



**СОВЛАБ**  
СОВРЕМЕННАЯ ЛАБОРАТОРИЯ



# Лабораторная мебель серии СОВЛАБ



КАТАЛОГ ПРОДУКЦИИ  
**2016**

Санкт-Петербург

# Лабораторная мебель серии СОВЛАБ

## СОДЕРЖАНИЕ

Шкафы вытяжные серии СОВЛАБ . . . . .	1	Столы-мойки серии СОВЛАБ . . . . .	20
Габаритные размеры вытяжных шкафов . . . . .	2	Шкафы лабораторные серии СОВЛАБ . . . . .	21
Комплектация вытяжных шкафов . . . . .	3	Шкафы для хранения химических реактивов . . . . .	21
Комплект поставки, сборка ШВ . . . . .	4	Шкафы лабораторные серии СОВЛАБ . . . . .	22
Лабораторные столы серии СОВЛАБ . . . . .	5	Шкафы для хранения лабораторной посуды . . . . .	22
Базовые модели лабораторных столов: . . . . .	6	Шкафы для хранения химических реактивов . . . . .	23
Пристенные физические столы серии СОВЛАБ . . . . .	7	Шкафы лабораторные серии СОВЛАБ . . . . .	23
Пристенные физические столы серии СОВЛАБ с тумбами . . . . .	8	Шкафы лабораторные серии СОВЛАБ . . . . .	24
Пристенные химические столы серии СОВЛАБ . . . . .	9	Шкафы для хранения документов . . . . .	24
Пристенные химические столы серии СОВЛАБ с тумбами . . . . .	10	Шкафы для хранения одежды . . . . .	25
Описание технологического стеллажа пристенных физических и химических столов . . . . .	11	Шкафы лабораторные серии СОВЛАБ . . . . .	25
Описание технологического стеллажа пристенных физических и химических столов . . . . .	12	Столы весовые антивибрационные серии СОВЛАБ . . . . .	26
Островные физические столы серии СОВЛАБ . . . . .	13	Компьютерные столы для аналитической работы серии СОВЛАБ . . . . .	27
Островные химические столы серии СОВЛАБ . . . . .	14	Столы с электрооборудованием серии СОВЛАБ . . . . .	28
Островные химические и физические столы серии СОВЛАБ Базовые размеры . . . . .	15	Столы передвижные серии СОВЛАБ . . . . .	28
Столы-тумбы серии СОВЛАБ . . . . .	16	Тумбы подкатные серии СОВЛАБ . . . . .	29
Титровальные столы серии СОВЛАБ . . . . .	17	Тумбы подкатные низкие (высота 670 мм) . . . . .	29
Столы-мойки серии СОВЛАБ . . . . .	18	Тумбы подкатные высокие (высота 770 мм) . . . . .	29
Сливные раковины используемые для изготовления столов-моек серии СОВЛАБ . . . . .	18	Столы для микроскопов серии СОВЛАБ . . . . .	30
Столы-мойки серии СОВЛАБ . . . . .	19	Тумбы со столешницей приставные серии СОВЛАБ . . . . .	30
		Шкафы, стеллажи навесные серии СОВЛАБ . . . . .	31
		Шкафы, стеллажи навесные серии СОВЛАБ . . . . .	32

# Шкафы вытяжные серии СОВЛАБ



Общий вид шкафа модели 1200 ШВ Кп  
материал рабочей поверхности керамическая плитка

## ОПИСАНИЕ И КОНСТРУКТИВНЫЕ ОСОБЕННОСТИ

Шкаф вытяжной предназначен для работы с летучими и агрессивными химическими реактивами. Конструктивно состоит из верхнего вытяжного купола и нижней опорной тумбы для хранения реактивов, оборудования, расходных материалов, инструментов. Верхняя часть оснащена подъемным ударопрочным стеклом «Триплекс» 7 мм. Стекло с противовесами фиксируется на любой высоте. По переднему краю рабочей поверхности установлен противопроливочный бортик, исключающий попадание случайно разлитых агрессивных жидкостей на оператора. Нижняя тумба шкафа установлена на цельносварной металлокаркас с регулируемыми по высоте опорами.

Тумба оснащена тремя дверями и разделена на две независимые части. Правая часть оснащена съемной полкой и фланцем для подключения к системе вытяжной вентиляции диаметром 100 мм. Левая часть тумбы предназначена для подключения и сервисного обслуживания инженерных коммуникаций.

## Комплектация вытяжного шкафа (базовая)

- светильник местного освещения мощностью 60 Вт.
- фланец для подключения к вытяжной вентиляции диаметром 200 мм.
- сливная раковина из полипропилена и патрубков подачи холодной воды, патрубок оснащен штуцером для подключения к проточной воде лабораторного оборудования и приборов.
- фронтальный кран (на передней панели) для включения воды.
- 2 розетки 220 вольт.
- выключатель местного освещения. Суммарная мощность подключаемых приборов 2,2 кВт.

## БАЗОВЫЕ МОДЕЛИ ШКАФОВ

Модель	Размеры (ШхГхВ, мм)	Рабочие поверхности	
		Керамическая плитка (Кп)	Labgrade (Lg)
900-ШВ (□)	940x750x2050	+	+
1200-ШВ (□)	1240x750x2050	+	+
1500-ШВ (□)	1540x750x2050	+	+
1800-ШВ (□)	1840x750x2050	+	+

## МАТЕРИАЛЫ РАБОЧИХ ПОВЕРХНОСТЕЙ

В вытяжные шкафы серии СОВЛАБ серийно выпускаются с двумя типами рабочих поверхностей: Labgrade и Керамическая плитка. Под заказ можно изготовить шкафы с рабочими поверхностями из Нержавеющей стали или бесшовной керамики.



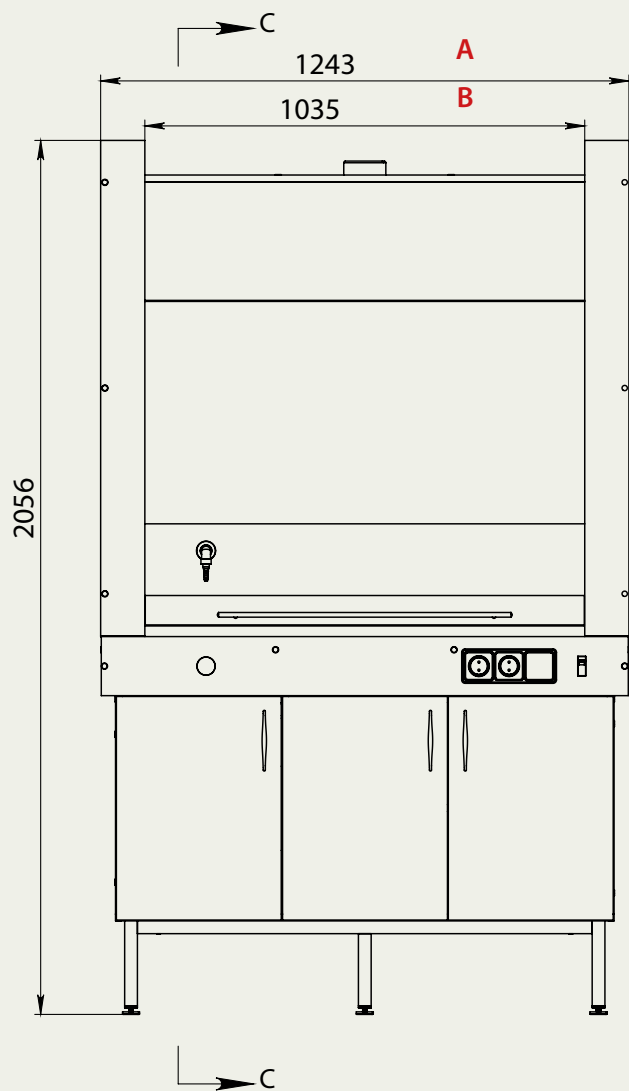
**Labgrade** - Специально разработанный для использования в лабораториях пластик сверхвысокого прессования. Высокая стойкость к химическим реактивам, кислотам, щелочам, растворителям, дезинфицирующим растворам. Высокая стойкость к царапанью и поверхностному износу. Практически абсолютная влагостойкость. Стойкость к высоким и низким температурам от -50 до +180°C.



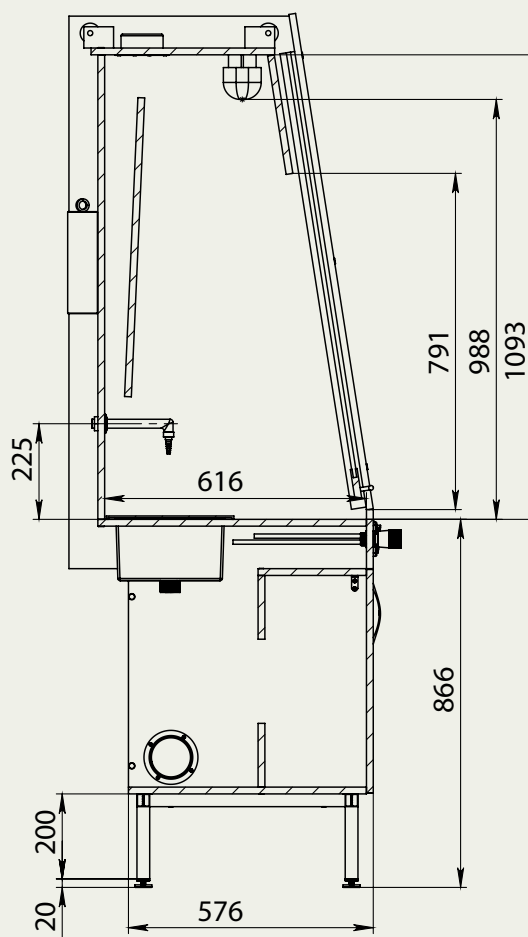
**Керамическая плитка** - Плитка отличается крайне низкой гигроскопичностью, не подвержена истиранию, выветриванию, воздействию низких температур и химически активных веществ. Материал не меняет структуры и цвета даже при длительной эксплуатации. Применение плитки позволяет создавать прочные ровные химически стойкие поверхности. Стойкость к высоким и низким температурам от -100 до +800°C.

# Габаритные размеры вытяжных шкафов

Размер / Модель	900- ШВ	1200- ШВ	1500- ШВ	1800- ШВ
<b>A</b>	940	1240	1540	1840
<b>B</b>	735	1035	1335	1635
<b>C</b>	907	1207	1507	1807



C-C (1 : 1)



# Комплектация вытяжных шкафов

## ПОДВОД ВОДЫ

Для подвода воды в шкафах серии СОВЛАБ в стандартной комплектации устанавливаются: Сливной патрубок 110 мм, фронтальный вентиль, Итальянской компании TOFF. Сливная раковина из полипропилена 150x300 мм.



Сливной патрубок



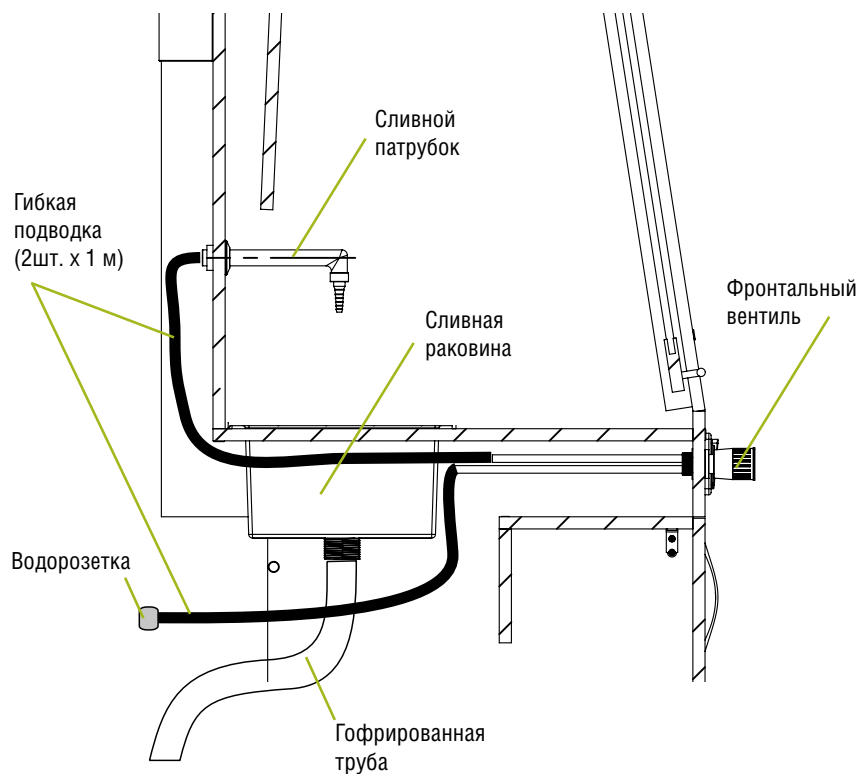
Фронтальный вентиль для воды



Сливная раковина из полипропилена



## СХЕМА ПОДКЛЮЧЕНИЯ ШКАФА К ВОДЕ

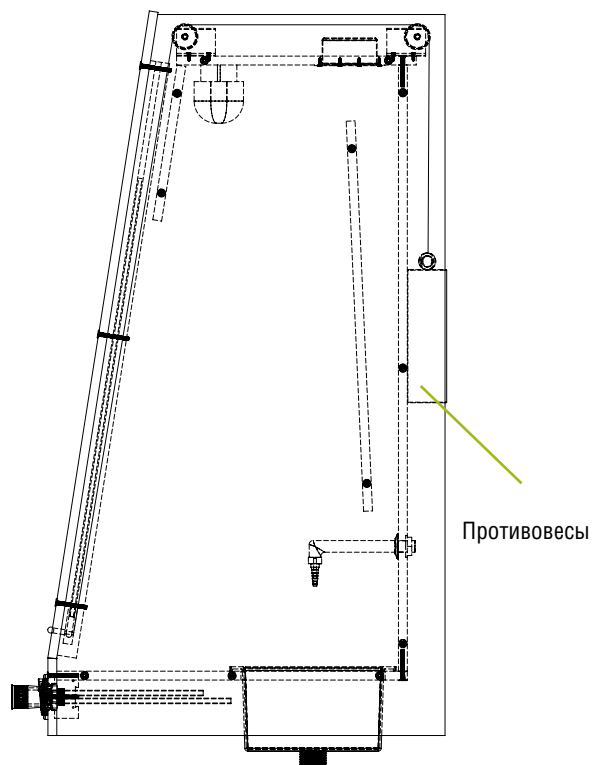
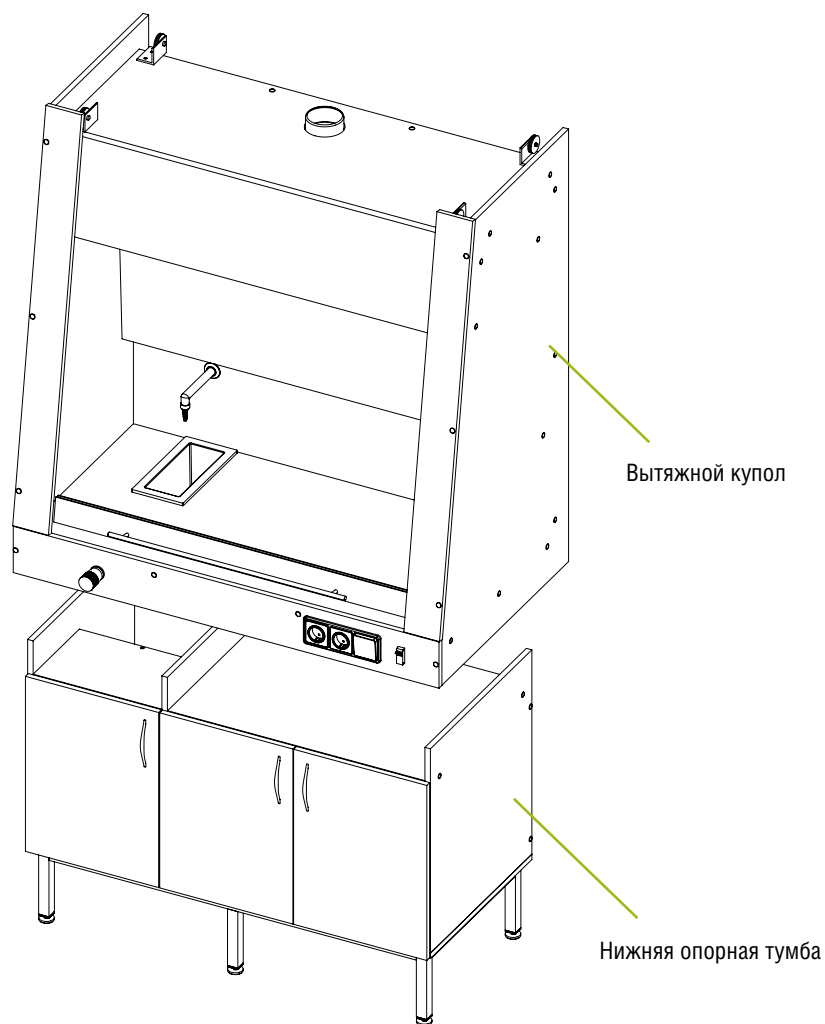


## ПОДВОД ЭЛЕКТРОПИТАНИЯ

Для подключения установленных в шкафу приборов, на передней фронтальной панели установлены 2 розетки 220 вольт, с защитными крышками, автомат аварийного отключения питания 16А. Максимальная мощность подключаемого оборудования 2,2 кВт. Шкаф подключается к электропитанию с помощью электрической вилки с заземлением.



## Комплект поставки, сборка ШВ



ВСЯ МЕБЕЛЬ ПОСТАВЛЯЕТСЯ УПАКОВАННОЙ

### Комплект для сборки вытяжного шкафа состоит из 3-х мест:

1. Вытяжной купол
2. Нижняя опорная тумба (ножки опоры в тумбе)
3. Два противовеса.

### Для сборки вытяжного шкафа необходимо:

1. Распаковать шкаф.
2. Вкрутить ножки опоры в металлический каркас нижней опорной тумбы
3. Установить Вытяжной купол на Опорный каркас.
4. Закрепить два противовеса на тросы подъемного экрана.
5. Подключить шкаф к инженерным коммуникациям.



# Лабораторные столы серии СОВЛАБ



## ОПИСАНИЕ И КОНСТРУКТИВНЫЕ ОСОБЕННОСТИ

Лабораторные столы разделяются на высокие и низкие. Высота низкого стола 750 мм. Высокого 900 мм.

Каркас лабораторного стола изготовлен из металлической профильной трубы квадратного сечения 30x30x1,2 мм. Боковые стенки изготовлены из металлического холоднокатаного листа толщиной 0,9-1 мм. Каркас стола окрашивается химически стойкой эпоксиполиэфирной порошковой краской отверждаемой в печи. В базовой комплектации каркас окрашен в белый цвет.

Боковые опоры стола «П»-образного вида с нижней горизонтальной перемычкой, проходящей на высоте 100 мм от нижнего края каркаса у низкого лабораторного стола и 200 мм у высокого стола.

Ножки столов укомплектованы усиленными винтовыми опорами для компенсирования неровностей полов при установке мебели. Опоры позволяют регулировать высоту стола  $\pm 40$  мм. Винтовые опоры изготовлены из стали с цинковым химически стойким покрытием нанесенным гальваническим способом, снизу имеют пластиковый подпятник, защищающий пол от царапин.

Стол поставляется разборным и собирается 6 винтами.



## МАТЕРИАЛЫ РАБОЧИХ ПОВЕРХНОСТЕЙ

Стол� лабораторные серии СОВЛАБ, серийно выпускаются с тремя типами рабочих поверхностей: Ламинат, LABGRADE и Керамическая плитка. Под заказ можно изготовить шкафы с рабочими поверхностями из Нержавеющей стали или бесшовной керамики. Внимание: т.к. размер бесшовной керамической плитки 1200x600 мм, столешницы большего размера изготавливаются с одним технологическим швом.



**LABGRADE** — Специально разработанный для использования в лабораториях пластик сверхвысокого прессования. Высокая стойкость к химическим реактивам, кислотам, щелочам, растворителям, дезинфицирующим растворам. Высокая стойкость к царапанью и поверхностному износу. Практически абсолютная влагостойкость. Стойкость к высоким и низким температурам от -50 до +180°C.



**Керамическая плитка** — Плитка отличается крайне низкой гигроскопичностью, не подвержена истиранию, выветриванию, воздействию низких температур и химически активных веществ. Материал не меняет структуры и цвета даже при длительной эксплуатации. Применение плитки позволяет создавать прочные ровные химически стойкие поверхности. Стойкость к высоким и низким температурам от -100 до +800°C.



**Ламинат** — устойчив к кратковременному воздействию концентрированных кислот, щелочей, органических растворителей, дезинфицирующих растворов, красителей. Высокая устойчивость к истиранию. При кратковременном воздействии выдерживают температуру до 250 С. Не меняет своих цветовых характеристик с течением времени. Материал гигиеничен, легко очищается.



## Базовые модели лабораторных столов:

### Столы лабораторные низкие (высота 750 мм)

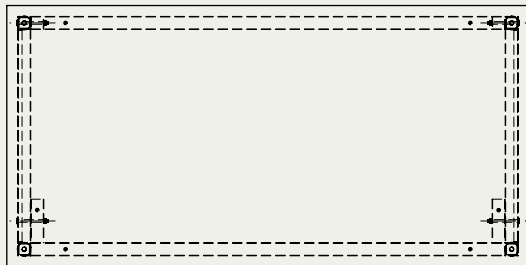
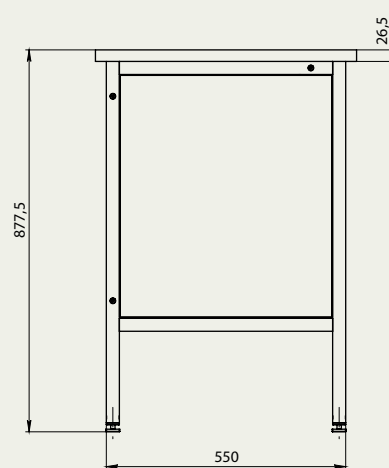
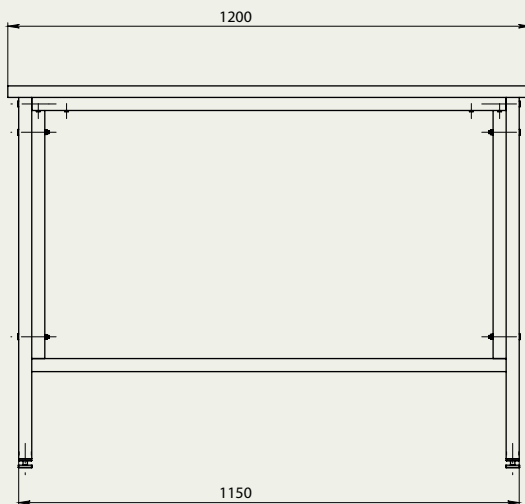
Модель	Размеры (ШхГхВ,мм)	Рабочие поверхности		
		Ламинат (Л)	Керамическая плитка (Кп)	Labgrade (Lg)
900 СЛ (□)н	900х600х750	+	+	+
1000 СЛ (□)н	1000х600х750	+	+	+
1200 СЛ (□)н	1200х600х750	+	+	+
1500 СЛ (□)н	1500х600х750	+	+	+

### Столы лабораторные высокие (высота 900 мм)

Модель	Размеры (ШхГхВ,мм)	Рабочие поверхности		
		Ламинат (Л)	Керамическая плитка (Кп)	Labgrade (Lg)
900 СЛ (□)в	900х600х900	+	+	+
1000 СЛ (□)в	1000х600х900	+	+	+
1200 СЛ (□)в	1200х600х900	+	+	+
1500 СЛ (□)в	1500х600х900	+	+	+

#### ПРИМЕР ЗАКАЗА:

Стол лабораторный **СОВЛАБ 1200СЛКп н** - стол 1200х600х750, столешница "Керамическая плитка", низкий.



#### ПОСТАВКА СТОЛА

Стол поставляется в разобранном виде. Два места, упакованные в картон В первой коробке — каркас стола, фурнитура для сборки, инструкция по сборке, паспорт. Во второй коробке — столешница.



## Пристенные физические столы серии СОВЛАБ



Стол пристенный  
физический 1200 ПФЛ  
(столешница ламинат)



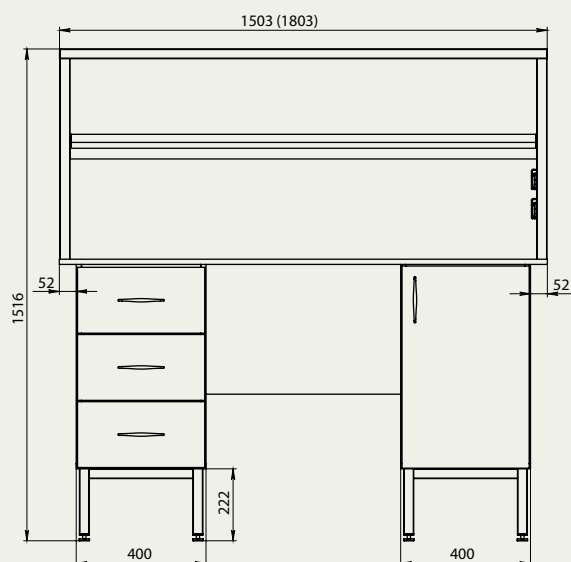
Стол пристенный  
физический 1500 ПФКп  
(столешница керам. Плитка)



Стол пристенный  
физический 1800 ПФТр  
(столешница треспа)

Модель	Размеры (ШxГxВ,мм)	Рабочие поверхности		
		Ламинат (Л)	Керамическая плитка (Кп)	Labgrade (Lg)
1200 ПФ (□)	1200x800x1520	+	+	+
1500 ПФ (□)	1500x800x1520	+	+	+
1800 ПФ (□)	1800x800x1520	+	+	+

### СХЕМА СТОЛА



В основе пристенного физического стола **1200 ПФ (□)** — лабораторный высокий стол **СОВЛАБ-1200 СЛ (□) в.** На него установлена рабочая поверхность размером 1200x800 мм. На столешницу установлен технологический стеллаж.

**ПОСТАВЛЯЕТСЯ:** В трех картонных коробках:

1. Каркас стола со сборочной фурнитурой, инструкцией по сборке и паспортом.
2. Рабочая поверхность.
3. Технологический стеллаж.

В основе пристенного стола **1500-1800ПФ (□)** две опорные тумбы на металлических каркасах. Одна тумба с тремя выдвижными ящиками, и одна тумба с дверью. На тумбы устанавливается рабочая поверхность 1500x800 мм и 1800x800 соответственно. На столешницу установлен технологический стеллаж.

**ПОСТАВЛЯЕТСЯ:** В четырех картонных коробках:

1. Тумба с тремя выдвижными ящиками со сборочной фурнитурой, инструкцией по сборке и паспортом.
2. Тумба с дверью.
3. Рабочая поверхность.
4. Технологический стеллаж.

## Пристенные физические столы серии СОВЛАБ с тумбами



Стол пристенный  
физический 1200 ПФЛТ  
(столешница ламинат)



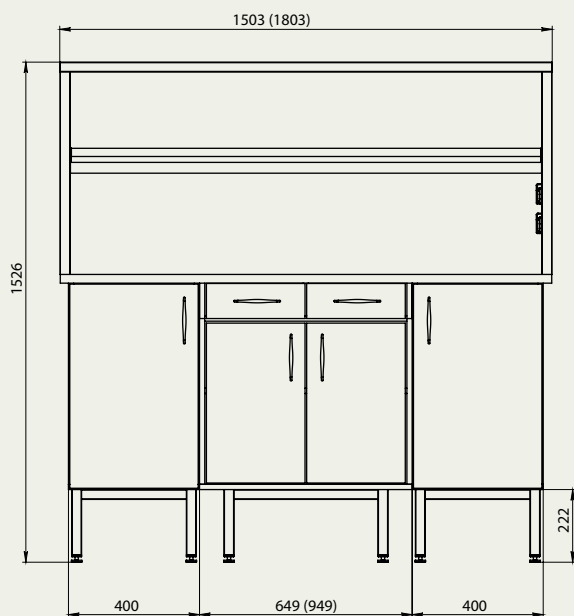
Стол пристенный  
физический 1500 ПФКпТ  
(столешница керам. Плитка)



Стол пристенный  
физический 1800 ПФТрТ  
(столешница треспа)

Модель	Размеры (ШxГxВ,мм)	Рабочие поверхности		
		Ламинат (Л)	Керамическая плитка (Кп)	Labgrade (Lg)
1200 ПФ ( )Т	1200x800x1520	+	+	+
1500 ПФ ( )Т	1500x800x1520	+	+	+
1800 ПФ ( )Т	1800x800x1520	+	+	+

### СХЕМА СТОЛА



В основе пристенного физического стола **1200 ПФ ( )Т** — Опорная тумба на металлическом каркасе. На него установлена рабочая поверхность размером 1200x800 мм. На столешницу установлен технологический стеллаж.

**ПОСТАВЛЯЕТСЯ:** В трех картонных коробках:

1. Опорная тумба со сборочной фурнитурой, инструкцией по сборке и паспортом.
2. Рабочая поверхность.
3. Технологический стеллаж.

В основе пристенного стола **1500-1800 ПФ ( )Т** — Три опорные тумбы на металлических каркасах. Одна тумба с тремя выдвижными ящиками, одна тумба с дверью, и центральная тумба с двумя выдвижными ящиками и двумя дверями. На тумбы устанавливается рабочая поверхность 1500x800 мм и 1800x800 соответственно. На столешницу установлен технологический стеллаж.

**ПОСТАВЛЯЕТСЯ:** В пяти картонных коробках:

1. Тумба с тремя выдвижными ящиками со сборочной фурнитурой, инструкцией по сборке и паспортом.
2. Тумба с дверью.
3. Центральная тумба.
4. Рабочая поверхность.
5. Технологический стеллаж.

## Пристенные химические столы серии СОВЛАБ



Стол пристенный химический 1200 ПХЛ  
(столешница ламинат)



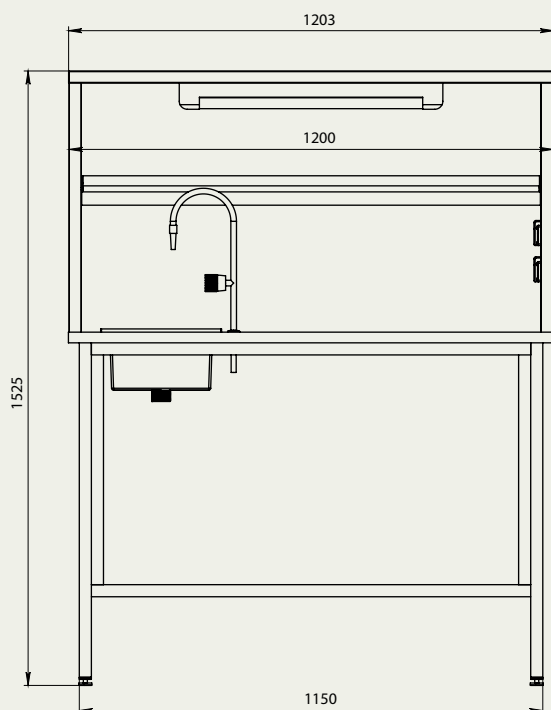
Стол пристенный химический 1500 ПХКп  
(столешница керам. Плитка)



Стол пристенный химический 1800 ПХТр  
(столешница треспа)

Модель	Размеры (ШхГхВ,мм)	Рабочие поверхности		
		Ламинат (Л)	Керамическая плитка (Кп)	Labgrade (Lg)
1200 ПХ (□)	1200x800x1520	+	+	+
1500 ПХ (□)	1500x800x1520	+	+	+
1800 ПХ (□)	1800x800x1520	+	+	+

### СХЕМА СТОЛА



Пристенный ХИМИЧЕСКИЙ СТОЛ отличается от ФИЗИЧЕСКОГО — наличием подвода воды. В базовую комплектацию входит: Сливная раковина из полипропилена 150x300 мм. (сифон и гофрированная труба в комплекте), химически стойкий моно-смеситель для подвода холодной воды.

#### Стол 1200 ПХ (□)

**ПОСТАВЛЯЕТСЯ:** В четырех картонных коробках:

1. Каркас стола со сборочной фурнитурой, инструкцией по сборке и паспортом.
2. Рабочая поверхность.
3. Технологический стеллаж.
4. Раковина и смеситель с установочной фурнитурой.

#### Стол 1500-1800 ПХ (□)

**ПОСТАВЛЯЕТСЯ:** В четырех картонных коробках:

1. Тумба с тремя выдвижными ящиками со сборочной фурнитурой, инструкцией по сборке и паспортом.
2. Тумба с дверью, раковина и смеситель с установочной фурнитурой.
3. Рабочая поверхность.
4. Технологический стеллаж.

## Пристенные химические столы серии СОВЛАБ с тумбами



Стол пристенный химический 1200 ПХЛТ (столешница ламинат)



Стол пристенный химический 1500 ПХКпТ (столешница керам. Плитка)



Стол пристенный химический 1800 ПХТрТ (столешница треса)

Модель	Размеры (ШxГxВ,мм)	Рабочие поверхности		
		Ламинат (Л)	Керамическая плитка (Кп)	Labgrade (Lg)
1200 ПХ ( )Т	1200x800x1520	+	+	+
1500 ПХ ( )Т	1500x800x1520	+	+	+
1800 ПХ ( )Т	1800x800x1520	+	+	+

Пристенный ХИМИЧЕСКИЙ СТОЛ отличается от ФИЗИЧЕСКОГО — наличием подвода воды. В базовую комплектацию входит: Сливная раковина из полипропилена 150x300 мм. (сифон и гофрированная труба в комплекте), химически стойкий моно-смеситель для подвода холодной воды.

В основе пристенного физического стола **1200 ПХ ( )Т** — Опорная тумба на металлическом каркасе. На него установлена рабочая поверхность размером 1200x800 мм. В рабочую поверхность установлена сливная раковина из полипропилена 150x300 мм, и моно-смеситель для подвода холодной воды. На столешницу установлен технологический стеллаж.

**ПОСТАВЛЯЕТСЯ:** В трех картонных коробках:

1. Опорная тумба со сборочной фурнитурой, раковина, смеситель, инструкция по сборке и паспорт.
2. Рабочая поверхность.
3. Технологический стеллаж.

В основе пристенного стола **1500-1800 ПХ ( )Т** — Три опорные тумбы на металлических каркасах. Одна тумба с тремя выдвижными ящиками, одна тумба с дверью, и центральная тумба с двумя выдвижными ящиками и двумя дверями.

На тумбы устанавливается рабочая поверхность 1500x800 мм и 1800x800 соответственно. В рабочую поверхность установлена сливная раковина из полипропилена 150x300 мм, и моно-смеситель для подвода холодной воды. На столешницу установлен технологический стеллаж.

**ПОСТАВЛЯЕТСЯ:** В пяти картонных коробках:

1. Тумба с тремя выдвижными ящиками со сборочной фурнитурой, инструкцией по сборке и паспортом.
2. Тумба с дверью.
3. Центральная тумба с раковиной, смесителем и сборочной фурнитурой.
4. Рабочая поверхность.
5. Технологический стеллаж.

## Описание технологического стеллажа пристенных физических и химических столов



Все пристенные и островные химические и физические столы в базовой комплектации с 2013 года комплектуются новым технологическим стеллажом. Стеллаж имеет универсальную конструкцию. Нижняя полка закреплена в специальных пазах с помощью подпружиненных крепежных элементов и может быть установлена на любой удобной для лаборанта высоте.

В конструкции стеллажа не применяются материалы подверженные воздействию влаги и агрессивных химических соединений. Все детали изготовленные из металла окрашены порошковой эпоксиполиэфирной краской. Порошковая краска для металла обладает химической стойкостью и физико-механическими показателями, которые позволяют создавать ударопрочный окрашиваемый слой, обладающий высокими антикоррозионными и электроизоляционными свойствами.

Стеллаж комплектуется высококачественными электро-установочными комплектующими ведущих зарубежных производителей.

Каждая полка стеллажа выдерживают нагрузку не менее 35 кг.

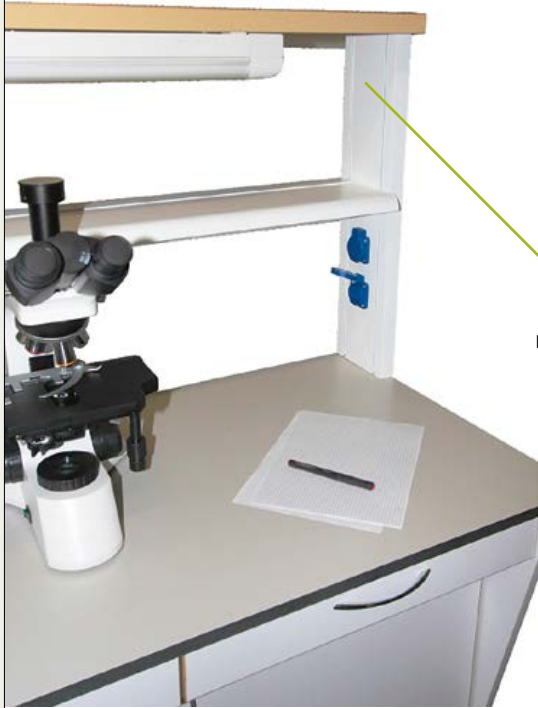


## Описание технологического стеллажа пристенных физических и химических столов

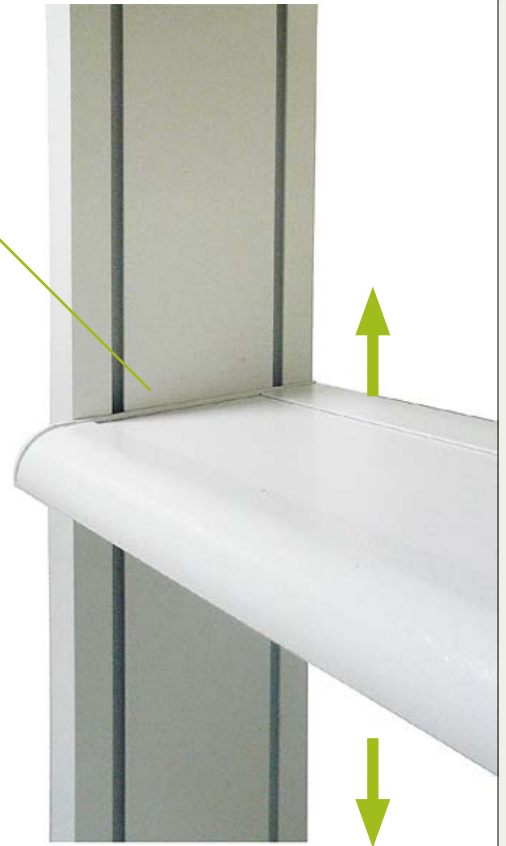
Верхняя полка изготовлена из листового металла усиленная ребром жесткости



Светильник люминесцентный, мощностью 18 ватт, с выключателем.



Опорные стойки стеллажа — специальный крупногабаритный алюминиевый профиль, со съемной крышкой для быстрого доступа к коммуникациям.



Две влагозащищенные розетки 220 вольт, с крышками. Степень защиты IP54.



Нижняя полка в рамке из специально разработанного алюминиевого профиля, защищающего полку от повреждений и воздействия агрессивных веществ и влаги. Благодаря пазам расположенным опорных стойках полка может быть закреплена на любой удобной высоте.

## Островные физические столы серии СОВЛАБ



Стол островной  
физический 1200 ОФЛ  
(столешница ламинат)



Стол островной  
физический 1500 ОФКп  
(столешница керам. Плитка)



Стол островной  
физический 2400 ОФТр  
(столешница треспа)

Модель	Размеры (ШхГхВ,мм)	Рабочие поверхности		
		Ламинат (Л)	Керамическая плитка (Кп)	Labgrade (Lg)
1200 ОФ (□)	1200x1400x1520	+	+	+
1500 ОФ (□)	1500x1400x1520	+	+	+
1800 ОФ (□)	2400x1400x1520	+	+	+

В основе островного физического стола **1200 ПФ (□)** — два лабораторных высоких стола СОВЛАБ-1200 СЛ (□)в. На столы установлена рабочая поверхность размером 1200x1400 мм. На столешницу установлен технологический островной стеллаж.

**ПОСТАВЛЯЕТСЯ:** В четырех картонных коробках:

1. Каркас стола со сборочной фурнитурой, инструкцией по сборке и паспортом.
2. Каркас второго лабораторного стола.
3. Рабочая поверхность.
4. Технологический стеллаж.

В основе островного стола **1500 ОХ (□)** — Четыре опорные тумбы на металлических каркасах. Две тумбы с тремя выдвижными ящиками каждая и две тумбы с дверью. На тумбы устанавливается рабочая поверхность 1500x1400 мм. На столешницу установлен островной технологический стеллаж.

**ПОСТАВЛЯЕТСЯ:** В шести картонных коробках:

1. Тумба с тремя выдвижными ящиками со сборочной фурнитурой, инструкцией по сборке и паспортом.
2. Тумба с тремя ящиками
3. Тумба с дверью
4. Тумба с дверью
5. Рабочая поверхность
6. Технологический стеллаж.

## Островные химические столы серии СОВЛАБ



Стол островной химический 1200 OXЛ  
(столешница ламинат)



Стол островной химический 1500 OXКп  
(столешница керам. Плитка)



Стол островной химический 2400 OXТр  
(столешница треспа)

Модель	Размеры (ШxГxВ,мм)	Рабочие поверхности		
		Ламинат (Л)	Керамическая плитка (Кп)	Labgrade (Lg)
1200 OX (L)	1200x1400x1520	+	+	+
1500 OX (L)	1500x1400x1520	+	+	+
1800 OX (L)	2400x1400x1520	+	+	+

Островной ХИМИЧЕСКИЙ СТОЛ отличается от ФИЗИЧЕСКОГО - наличием подвода воды. В базовую комплектацию входит: Сливная раковина из полипропилена 150x300 мм. (сифон и гофрированная труба в комплекте), химически стойкий моно-смеситель для подвода холодной воды.

В основе островного стола **1500 OX (L)** — Четыре опорные тумбы на металлических каркасах. Две тумбы с тремя выдвижными ящиками каждая и две тумбы с дверью. На тумбы устанавливается рабочая поверхность 1500x1400 мм. В рабочую поверхность установлена сливная раковина 150x300 мм, химический моно-смеситель для подвода холодной воды. На столешницу установлен островной технологический стеллаж.

**ПОСТАВЛЯЕТСЯ:** В шести картонных коробках:

- 1.Тумба с тремя выдвижными ящиками со сборочной фурнитурой, инструкцией по сборке и паспортом.
- 2.Тумба с тремя ящиками.
- 3.Тумба с дверью, раковина, смеситель, установочная фурнитура.
- 4.Тумба с дверью
- 5.Рабочая поверхность.
6. Технологический стеллаж.

В основе островного стола **2400 OX (L)** — Шесть опорных тумб на металлических каркасах. Две тумбы с тремя выдвижными ящиками каждая и четыре тумбы с дверью.

На тумбы устанавливается рабочая поверхность 1500x1400 мм. В рабочую поверхность установлена сливная раковина 150x300 мм, химический моно-смеситель для подвода холодной воды. На столешницу установлены два островных технологических стеллажа 1200.

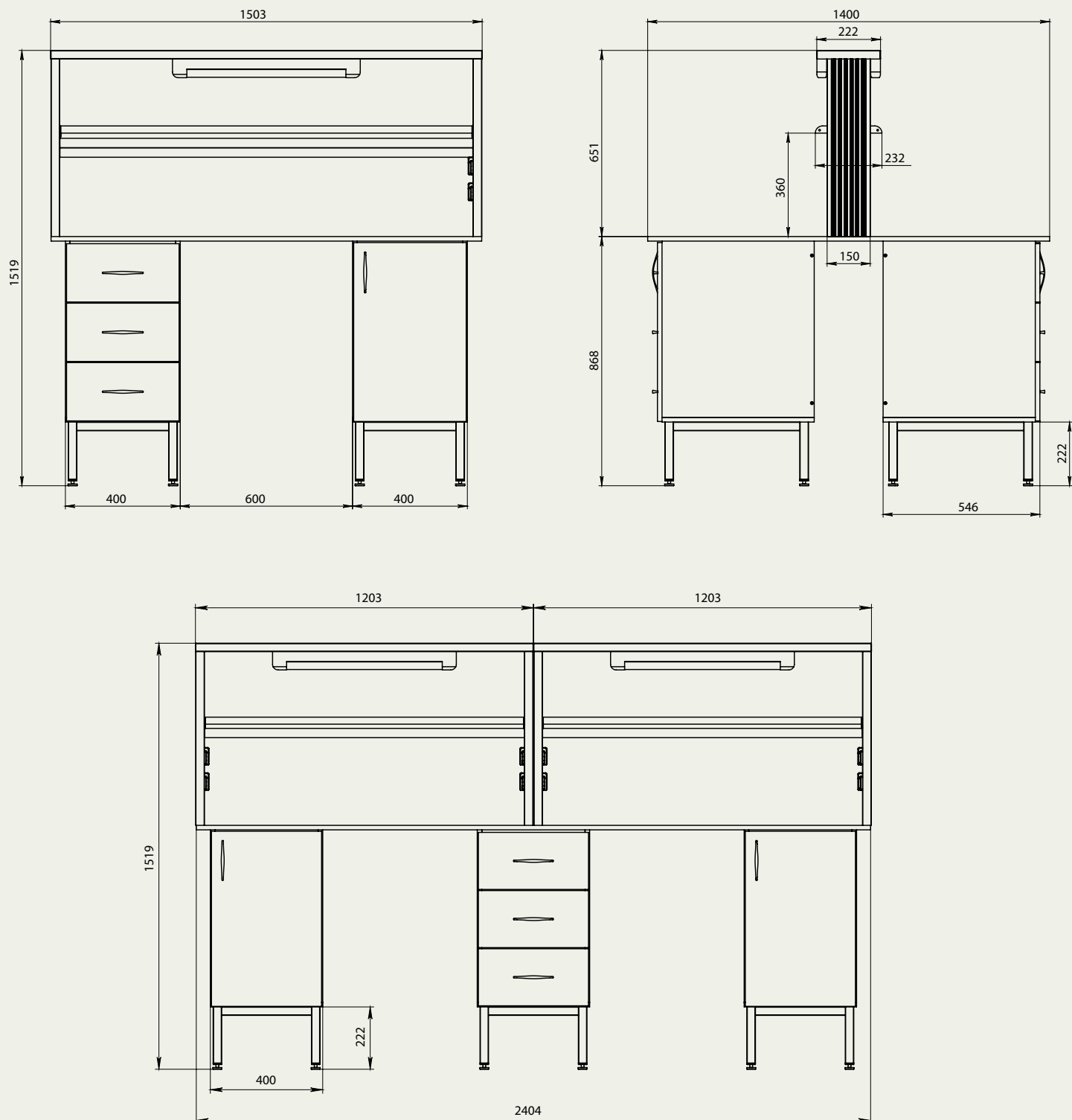
**ПОСТАВЛЯЕТСЯ:** В девяти картонных коробках:

1. Тумба с тремя выдвижными ящиками со сборочной фурнитурой, инструкцией по сборке и паспортом.
2. Тумба с тремя ящиками.
3. Тумба с дверью, раковина, смеситель, установочная фурнитура.
4. Тумба с дверью
5. Тумба с дверью 6. Тумба с дверью
7. Рабочая поверхность.
8. Технологический стеллаж 1200.



# Островные химические и физические столы серии СОВЛАБ

## Базовые размеры



# Стол-тумбы серии СОВЛАБ

Корпуса столов изготавливаются из ламинированной влагостойкой ДСП белого цвета. Края срезов закрыты кромочным пластиком ПВХ (АБС). В качестве опоры цельносварной металлический каркас высотой 200 мм, с регулируемыми по высоте опорами. В тумбах с ящиками используются усиленные шариковые направляющие полного выдвижения длиной 500 мм.



Стол-тумба 1200 2Я-2Д-Л  
(столешница ламинат)



Стол-тумба 1200 4Я-1Д-Л  
(столешница ламинат)



Стол-тумба 1200 5Я-Л  
(столешница ламинат)

Модель	Размеры (ШхГхВ,мм)	Рабочие поверхности		
		Ламинат (Л)	Керамическая плитка (Кп)	Labgrade (Lg)
1200 2Я-2Д- (Л)	1200х600х900	+	+	+
1200 4Я-1Д- (Л)	1200х600х900	+	+	+
1200 5Я (Л)	1200х600х900	+	+	+



Стол-тумба 1500 3Я-3Д-Л  
(столешница ламинат)



Стол-тумба 1500 4Я-2Д-Л  
(столешница ламинат)

Модель	Размеры (ШхГхВ,мм)	Рабочие поверхности		
		Ламинат (Л)	Керамическая плитка (Кп)	Labgrade (Lg)
1500 3Я-3Д- (Л)	1500х600х900	+	+	+
1500 4Я-2Д- (Л)	1500х600х900	+	+	+

# Титровальные столы серии СОВЛАБ



Стол титровальный 1200 СТЛ  
(столешница ламинат)



Стол титровальный 1500 СТЛ  
(столешница ламинат)

Модель	Размеры (ШхГхВ,мм)	Рабочие поверхности		
		Ламинат (Л)	Керамическая плитка (Кп)	Labgrade (Lg)
1200 СТ ( )	1200х600х1520	+	+	+
1500 СТ ( )	1500х600х1520	+	+	+

В основе титровального стола **1200 СТ ( )** - лабораторный высокий стол **СОВЛАБ-1200 СЛ ( )**. На него установлена рабочая поверхность размером 1200х600 мм. На столешницу установлен титровальный стеллаж с пятью штативами для крепления бюреток.

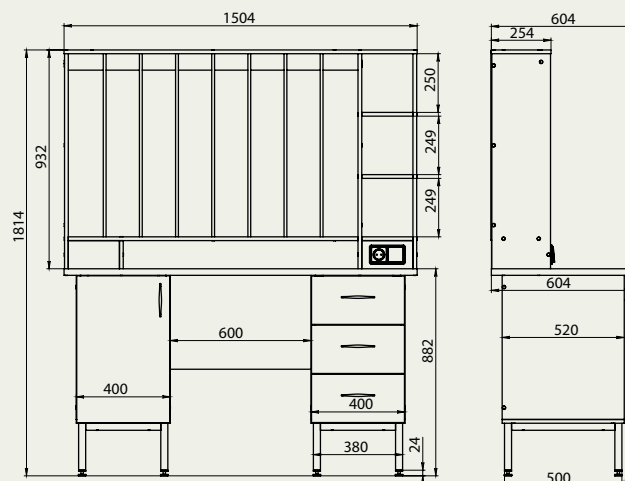
**ПОСТАВЛЯЕТСЯ:** В трех картонных коробках:

1. Каркас стола со сборочной фурнитурой, инструкцией по сборке и паспортом.
2. Рабочая поверхность.
3. Технологический стеллаж.

В основе титровального стола **1500 СТ ( )** две опорные тумбы на металлических каркасах. Одна тумба с тремя выдвижными ящиками, и одна тумба с дверью. На тумбы устанавливается рабочая поверхность 1500х600 мм. На столешницу установлен титровальный стеллаж с семью штативами для бюреток.

**ПОСТАВЛЯЕТСЯ:** В четырех картонных коробках:

1. Тумба с тремя выдвижными ящиками со сборочной фурнитурой, инструкцией по сборке и паспортом.
2. Тумба с дверью.
3. Рабочая поверхность.
4. Технологический стеллаж.



# Стол-мойки серии СОВЛАБ

Сливные раковины используемые для изготовления столов-моек серии СОВЛАБ

## РАКОВИНЫ ИЗ НЕРЖАВЕЮЩЕЙ СТАЛИ



**Накладная мойка**  
500х600 мм  
размер чаши 340х400х160 мм



**Врезная мойка**  
480х480 мм  
размер чаши 340х400х160 мм



**Накладная мойка**  
800х600 мм  
размер чаши 340х400х160 мм

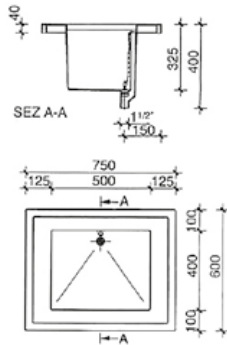


**Накладная двойная мойка**  
800х600 мм  
размер чаши 340х400х160 мм

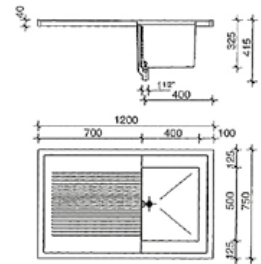
## РАКОВИНЫ ИЗ ПОЛИПРОПИЛЕНА



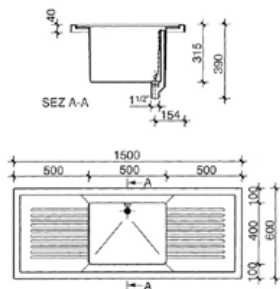
**Накладная мойка 750х600 мм**  
размер чаши 500х400х325 мм



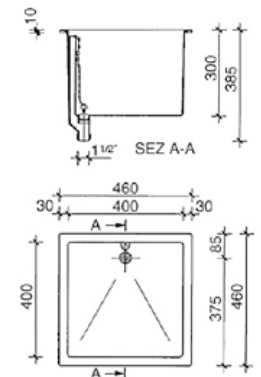
**Накладная мойка 1200х750 мм**  
размер чаши 400х500х325 мм



**Накладная двойная мойка 1500х600 мм**  
размер чаши 500х400х315 мм



**Врезная мойка 460х460 мм**  
размер чаши 400х400х300 мм



## МОЙКИ НАКЛАДНЫЕ ИЗ НЕРЖАВЕЮЩЕЙ СТАЛИ



### Стол-мойка 500 НЖ

Накладная мойка 500х600 мм  
высота 900 мм  
размер чаши 340х400х160 мм.

### Стол-мойка 800 НЖ

Накладная мойка 800х600 мм  
высота 900 мм  
размер чаши 340х400х160 мм.

### Стол-мойка двойная 800 НЖ-2

Накладная мойка 800х600 мм  
высота 900 мм  
размер чаши 340х400х160 мм.



## МОЙКИ ВРЕЗНЫЕ ИЗ НЕРЖАВЕЮЩЕЙ СТАЛИ



Стол мойка двойная 1200 НЖ-2

### Стол-мойка 1200 НЖ

1200х600 мм, высота 900 мм  
размер чаши 340х400х160 мм  
материал столешницы Ламинат

### Стол-мойка двойная 1200 НЖ-2

1200х600 мм, высота 900 мм  
размер чаши 340х400х160 мм  
материал столешницы Ламинат

### Стол-мойка 1500 НЖ

1500х600 мм, высота 900 мм  
размер чаши 340х400х160 мм  
материал столешницы Ламинат

### Стол-мойка двойная 1500 НЖ-2

1500х600 мм, высота 900 мм  
размер чаши 340х400х160 мм  
материал столешницы Ламинат



Стол-мойка 1200 НЖ

## МОЙКИ НАКЛАДНЫЕ ИЗ ПОЛИПРОПИЛЕНА



### Стол-мойка 750 МПП

Накладная мойка 750x600 мм  
высота 900 мм  
размер чаши 500x400x325 мм

### Стол-мойка 1200 МПП

Накладная мойка 750x1200 мм  
высота 900 мм  
размер чаши 400x500x325 мм

### Стол-мойка 1500 МПП

Накладная мойка  
1500x600 мм  
высота 900 мм,  
размер чаши 500x400x315 мм



## МОЙКИ ВРЕЗНЫЕ ИЗ ПОЛИПРОПИЛЕНА



### Стол-мойка 1200 МПЛ

1200x600 мм, высота 900 мм  
размер чаши 400x400x325 мм  
материал столешницы Ламинат

### Стол-мойка двойная 1200 МПЛ-2

1200x600 мм, высота 900 мм  
размер чаши 400x400x325 мм  
материал столешницы Ламинат

### Стол-мойка 1500 МПЛ

1500x600 мм, высота 900 мм  
размер чаши 400x400x325 мм  
материал столешницы Ламинат

### Стол-мойка двойная 1500 МПЛ-2

1500x600 мм, высота 900 мм  
размер чаши 400x400x325 мм  
материал столешницы Ламинат



# Шкафы лабораторные серии СОВЛАБ

## Шкафы для хранения химических реактивов



Шкаф для хранения  
хим. реактивов **СОВЛАБ 800-ШР**

Шкаф для хранения  
хим. реактивов **СОВЛАБ 400-ШР**

Шкаф лабораторный для хранения химических реактивов:

**СОВЛАБ 800-ШР**  
**СОВЛАБ 400 ШР**

**ВНЕШНИЕ ГАБАРИТЫ:**

Длина: 800 мм / 400 мм

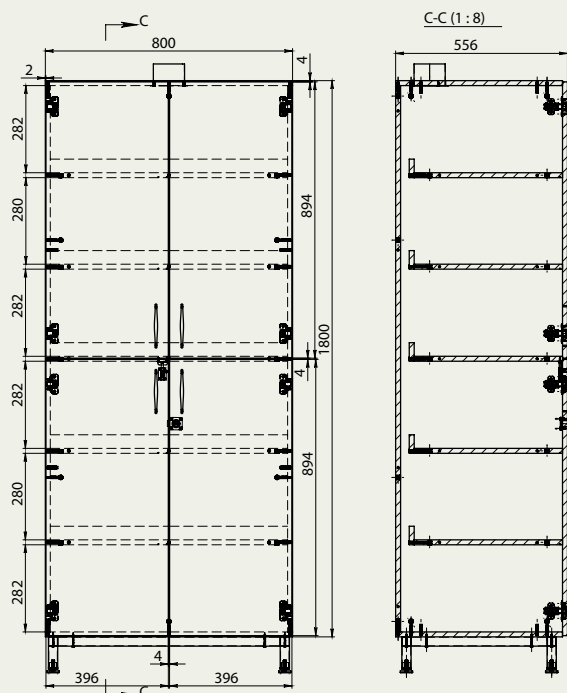
Глубина: 560 мм

Высота: 1900 мм

Корпус шкафа изготовлен из Ламинированной влагостойкой ДСП. Шкаф установлен на цельносварной металлический каркас. Каркас изготавливается из стальной профильной трубы 30x30x1,5 мм, окрашен эпоксиполиэфирной порошковой краской белого цвета, высота каркаса 100 мм.

Шкаф состоит из двух отделений: в верхнем отделении располагаются две встроенные, жестко закрепленные полки для хранения реактивов на расстоянии 280 мм друг от друга. В нижнем отделении так же располагается две встроенных полки на расстоянии 280мм друг от друга. Все полки шкафа имеют жесткий задний бортик предотвращающий падение хранимых материалов.

Образованный между бортиком и жесткой задней стенкой шкафа вентиляционный канал обеспечивает беспрепятственный отток воздуха при подключении шкафа к системе вытяжной вентиляции. Фланец диаметром 100 мм, для подключения к вытяжной вентиляции, расположен на верхней крышке шкафа. Двери оснащены замками.



# Шкафы для хранения лабораторной посуды



Шкаф для хранения лабораторной посуды  
**СОВЛАБ 800-ШП**

Шкаф для хранения лабораторной посуды  
**СОВЛАБ 400-ШП**

Шкаф лабораторный для хранения лабораторной посуды:

## **СОВЛАБ 800-ШП** **СОВЛАБ 400 ШП**

### **ВНЕШНИЕ ГАБАРИТЫ:**

**Длина:** 800 мм / 400 мм

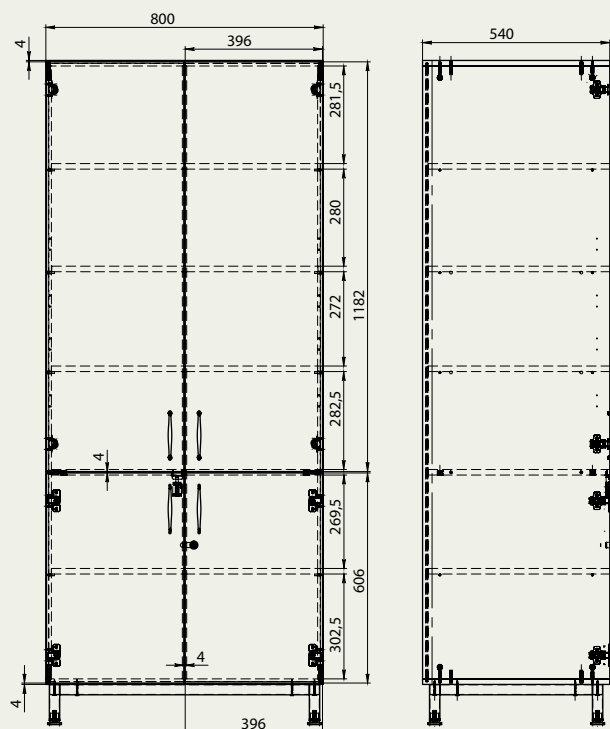
**Глубина:** 560 мм

**Высота:** 1900 мм

Корпус шкафа изготовлен из Ламинированной влагостойкой ДСП.

Шкаф установлен на цельносварной металлический каркас. Каркас изготавливается из стальной профильной трубы 30x30x1,5 мм, окрашенной эпоксиполиэфирной порошковой краской белого цвета, высота каркаса 100 мм.

Шкаф состоит из двух независимых отделений: В верхнем отделении располагаются три встроенных съемных полки на расстоянии 280 мм и друг от друга. В нижнем отделении установлена одна съемная полка. Две верхние дверцы изготовлены из стекла толщиной 5 мм. Нижние дверцы глухие, закрываются на замок.





## Шкафы для хранения приборов



Шкаф для хранения приборов  
**СОВЛАБ 800-ШПр**

Шкаф для хранения приборов  
**СОВЛАБ 400-ШПр**

Шкаф лабораторный для хранения приборов:

### **СОВЛАБ 800-ШПр** **СОВЛАБ 400 ШПр**

#### **ВНЕШНИЕ ГАБАРИТЫ:**

Длина: 800 мм / 400 мм

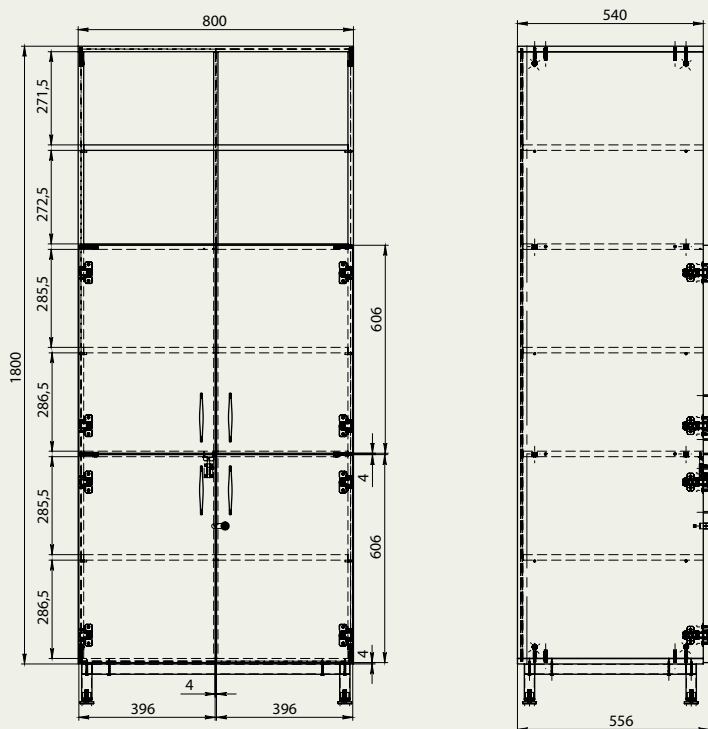
Глубина: 560 мм

Высота: 1900 мм

Корпус шкафа изготовлен из Ламинированной влагостойкой ДСП.

Шкаф установлен на цельносварной металлический каркас. Каркас изготавливается из стальной профильной трубы 30x30x1,5 мм, окрашенной эпоксиполиэфирной порошковой краской белого цвета, высота каркаса 100 мм.

Шкаф состоит из трех независимых отделений: В каждом отделении располагается одна встроенная съемная полка. Верхнее отделение открытое. Среднее и нижнее отделение закрываются глухими дверями оснащенными замками.



# Шкафы для хранения документов



Шкаф для хранения документов  
**СОВЛАБ 800-ШД**

Шкаф для хранения документов  
**СОВЛАБ 400-ШД**

Шкаф лабораторный для хранения документов:

## **СОВЛАБ 800-ШД** **СОВЛАБ 400 ШД**

### **ВНЕШНИЕ ГАБАРИТЫ:**

**Длина:** 800 мм / 400 мм

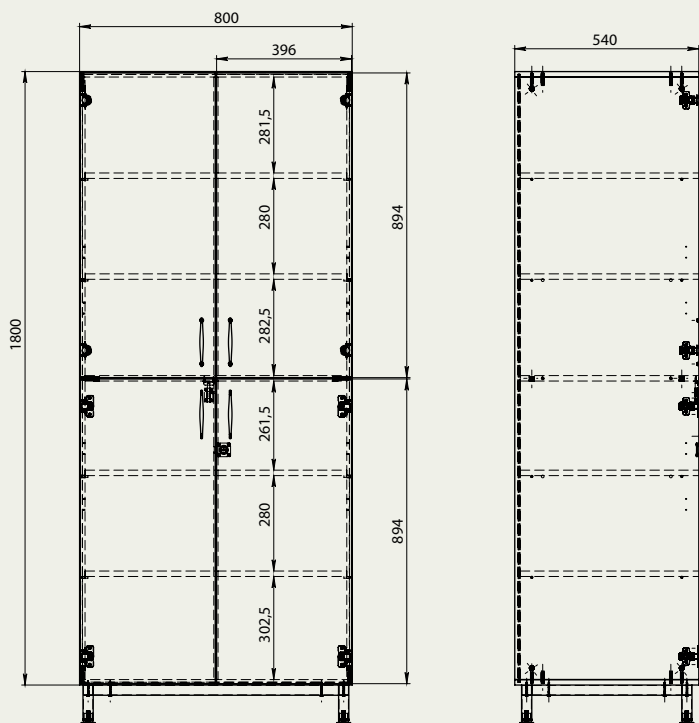
**Глубина:** 560 мм

**Высота:** 1900 мм

Корпус шкафа изготовлен из Ламинированной влагостойкой ДСП.

Шкаф установлен на цельносварной металлический каркас. Каркас изготавливается из стальной профильной трубы 30x30x1,5 мм, окрашенной эпоксиполиэфирной порошковой краской белого цвета, высота каркаса 100 мм.

Шкаф состоит из двух независимых отделений: В верхнем отделении располагаются две встроенных съемных полки на расстоянии 280 мм и друг от друга. В нижнем отделении так же установлены две съемные полки. Две верхние дверцы изготовлены из стекла толщиной 5 мм. Нижние дверцы глухие и закрываются на замок.



## Шкафы для хранения одежды



Шкаф для хранения одежды  
**СОВЛАБ 800-ШО**



Шкаф для хранения одежды  
**СОВЛАБ 400-ШО**

Шкаф лабораторный для хранения одежды:

### **СОВЛАБ 800-ШО** **СОВЛАБ 400-ШО**

#### **ВНЕШНИЕ ГАБАРИТЫ:**

Длина: 800 мм / 400 мм

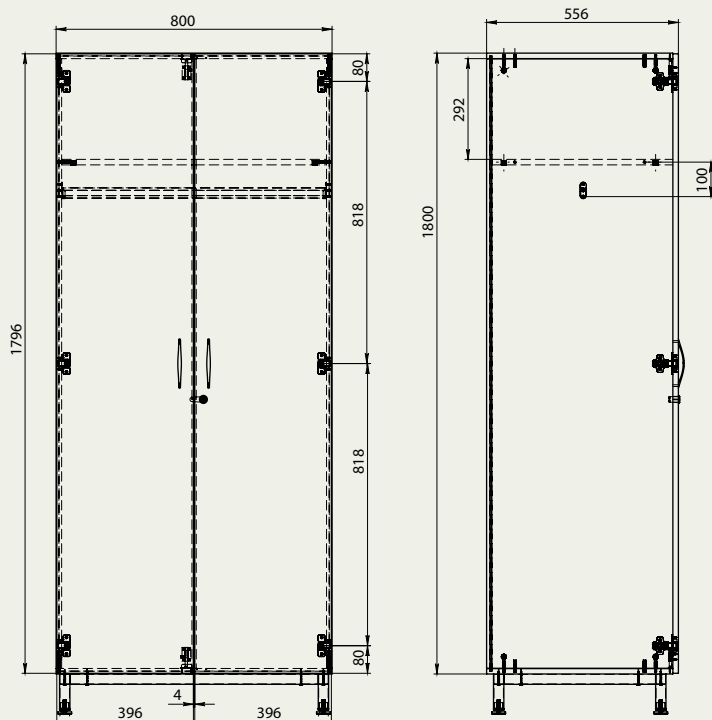
Глубина: 560 мм

Высота: 1900 мм

Корпус шкафа изготовлен из Ламинированной влагостойкой ДСП.

Шкаф установлен на цельносварной металлический каркас. Каркас изготавливается из стальной профильной трубы 30x30x1,5 мм, окрашенной эпоксиполиэфирной порошковой краской белого цвета, высота каркаса 100 мм.

Шкаф состоит из одного отделения. Вверху располагается встроенная полка для головных уборов на расстоянии 290 мм от верхнего края шкафа, под полкой установлена металлическая штанга для вешалок на высоте 390 мм от верхнего края шкафа. На дверях установлен замок.



# Столы весовые антивибрационные серии СОВЛАБ



## Стол весовой антивибрационный СОВЛАБ 600 СВГ

### ВНЕШНИЕ ГАБАРИТЫ:

Длина: 600 мм  
Глубина: 400 мм  
Высота: 750 мм

Каркас антивибрационного весового стола изготовлен из металлической профильной трубы квадратного сечения 40x40x2 мм. Металл покрывается химически стойкой эпоксиполиэфирной порошковой краской.

Рабочая поверхность (столешница) весового стола — полированная гранитная плита размером 600x400x30 мм. Столешница установлена на каркас через специальные антивибрационные демпферы.



## Стол весовой антивибрационный СОВЛАБ 800 СВГ

### ВНЕШНИЕ ГАБАРИТЫ:

Длина: 800 мм  
Глубина: 520 мм  
Высота: 750 мм

Каркас антивибрационного весового стола изготовлен из металлической профильной трубы квадратного сечения 40x40x2 мм. Металл покрывается химически стойкой эпоксиполиэфирной порошковой краской.

Рабочая поверхность (столешница) весового стола — полированная гранитная плита размером 800x520x20 мм. Столешница установлена на каркас через специальные антивибрационные демпферы.



## Стол весовой антивибрационный СОВЛАБ 1200/600 СВГ

### ВНЕШНИЕ ГАБАРИТЫ:

Длина: 1200 мм  
Глубина: 600 мм  
Высота: 750 мм

Конструктивно состоит из 2-х столов: Весового стола 600 СВГ вставленного в низкий лабораторный стол 1200 СЛЛн. В столешнице лабораторного стола сделан вырез размером 600x400 мм.



# Компьютерные столы для аналитической работы серии СОВЛАБ



1200-СКАн-01

**СКАн-01** Размер стола 1200x600x750 мм.

Стол изготовлен из Ламинированной влагостойкой ДСП белого цвета. Края срезов закрыты кромочным пластиком ПВХ.

Правая опорная тумба комплектуется распашной дверью. В тумбе установлена съемная горизонтальная полка. Под столешницей располагается выдвижная полка под клавиатуру ПК.

Тумба устанавливается на хромированные ноги-опоры высотой 100 мм.



1200-СКАн-02

**СКАн-02** Размер стола 1200x600x750 мм.

Стол изготовлен из Ламинированной влагостойкой ДСП белого цвета. Края срезов закрыты кромочным пластиком ПВХ.

Правая опорная тумба комплектуется тремя выдвижными ящиками на телескопических шариковых направляющих полного выдвижения длиной 450 мм. Допустимая нагрузка на 1 ящик — 15 кг. Под столешницей располагается выдвижная полка под клавиатуру ПК.

Тумба устанавливается на хромированные ноги-опоры высотой 100 мм.



1200-СКАн-05

**СКАн-05** Размер стола 1200x600x750 мм.

Стол изготовлен из Ламинированной влагостойкой ДСП белого цвета. Края срезов закрыты кромочным пластиком ПВХ.



1500-СКАн-04

**СКАн-04** Размер стола 1500x600x750 мм.

Стол изготовлен из Ламинированной влагостойкой ДСП белого цвета. Края срезов закрыты кромочным пластиком ПВХ.

Правая опорная тумба комплектуется тремя выдвижными ящиками на телескопических шариковых направляющих полного выдвижения длиной 450 мм. Допустимая нагрузка на 1 ящик — 15 кг.

Левая опорная тумба комплектуется распашной дверью. В тумбе установлена съемная горизонтальная полка. Под столешницей располагается выдвижная полка под клавиатуру ПК.

Тумба устанавливается на хромированные ноги-опоры высотой 100 мм.



1500-СКАн-03

**СКАн-03** Размер стола 1500x600x750 мм.

Стол изготовлен из Ламинированной влагостойкой ДСП белого цвета. Края срезов закрыты кромочным пластиком ПВХ. Под столешницей располагается выдвижная полка под клавиатуру ПК.



1500-СКАн-06

**СКАн-06** Размер стола 1500x600x750 мм.

Стол изготовлен из Ламинированной влагостойкой ДСП белого цвета. Края срезов закрыты кромочным пластиком ПВХ.

# Столы с электрооборудованием серии СОВЛАБ



Стол с электрооборудованием  
**СОВЛАБ 1200 СЭЛ**



Стол с электрооборудованием  
**СОВЛАБ 1500 СЭЛ**

Модель	Размеры (ШхГхВ, мм)	Рабочие поверхности		
		Ламинат (Л)	Керамическая плитка (Кп)	Labgrade (Lg)
<b>1200 СЭ</b> (□)	1200x600x900	+	+	+
<b>1500 СЭ</b> (□)	1500x600x900	+	+	+

В основе стола с электрооборудованием **1200 СЭ** (□) — лабораторный высокий стол **СОВЛАБ-1200 СЛ** (□) в. На него установлена рабочая поверхность размером 1200x600 мм. Под рабочей поверхностью с левой стороны в столе расположен выдвижной ящик на шариковых направляющих полного выдвижения, длиной 500 мм. С правой стороны на фасадной панели установлены две влагозащищенные розетки 220 вольт.

В основе стола с электрооборудованием **1500 СЭ** (□) — лабораторный высокий стол **СОВЛАБ-1500 СЛ** (□) в. На него установлена рабочая поверхность размером 1500x600 мм.

Под рабочей поверхностью с левой стороны в столе расположен выдвижной ящик на шариковых направляющих полного выдвижения, длиной 500 мм. С правой стороны на фасадной панели установлены две влагозащищенные розетки 220 вольт.

# Столы передвижные серии СОВЛАБ



Стол передвижной  
**СОВЛАБ-500 СПр**



Стол передвижной  
**СОВЛАБ-800 СПр**

## ГАБАРИТНЫЕ РАЗМЕРЫ:

**СОВЛАБ 500 СПр** - 500x600x800 мм

**СОВЛАБ 800 СПр** - 800x600x800 мм

Каркас стола цельносварной и изготовлен из металлической профильной трубы квадратного сечения 30x30x1,5 мм. Металл покрывается химически стойкой эпоксиполиэфирной порошковой краской. Стол установлен на роликовые опоры черного цвета диаметром 50 мм, со стопорами. Рабочая поверхность (столешница) — Ламинат. Нижняя полка изготовлена из ламинированной влагостойкой ДСП и окантована пластиковой кромкой ПВХ (АБС)

# Тумбы подкатные серии СОВЛАБ

Корпуса тумб изготавливаются из ламинированной влагостойкой ДСП белого цвета. Края срезов закрыты кромочным пластиком ПВХ (АБС). В тумбах с ящиками используются усиленные шариковыми направляющими полного выдвижения длиной 500 мм.

## ГАБАРИТНЫЕ РАЗМЕРЫ:

**Низкие подкатные тумбы:** 400x540x670 мм

**Высокие подкатные тумбы:** 400x560x770 мм.

**Тумбы подкатные низкие** (высота 670 мм)

## Тумбы подкатные низкие (высота 670 мм)



**СОВЛАБ-400 Тдн**  
Тумба с дверью



**СОВЛАБ-400 ТДЯн**  
Тумба с дверью и одним  
выдвижным ящиком



**СОВЛАБ-400 2-ТЯн**  
Тумба с двумя  
выдвижными ящиками



**СОВЛАБ-400 3-ТЯн**  
Тумба с тремя  
выдвижными ящиками

## Тумбы подкатные высокие (высота 770 мм)



**СОВЛАБ-400 Тдв**  
Тумба с дверью



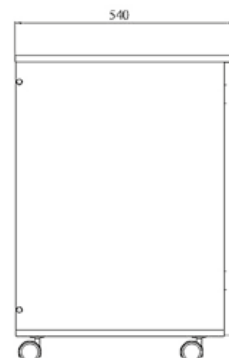
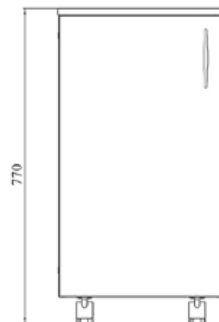
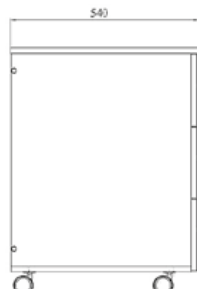
**СОВЛАБ-400 ТДЯв**  
Тумба с дверью и одним  
выдвижным ящиком



**СОВЛАБ-400 3-ТЯв**  
Тумба с тремя  
выдвижными ящиками



**СОВЛАБ-400 4-ТЯв**  
Тумба с четырьмя  
выдвижными ящиками



# Столы для микроскопов серии СОВЛАБ



Стол для микроскопа  
**СОВЛАБ 1200 СМ**



Стол для микроскопа  
**СОВЛАБ 1500 СМ**

В основе стола 1200 СМ, низкий лабораторный стол модели 1200СЛЛн, столешница Ламинат. На рабочую столешницу установлен стеллаж для размещения чашек петри или других расходных материалов используемых при работе с микроскопом. В основе стола 1500 СМ, низкий лабораторный стол модели 1500СЛЛн, столешница Ламинат. На рабочую столешницу установлен стеллаж для размещения чашек петри или других расходных материалов используемых при работе с микроскопом.

## ГАБАРИТНЫЕ РАЗМЕРЫ:

**Стол для микроскопа СОВЛАБ 1200 СМ:**  
1200x600x750 мм

**Стол для микроскопа СОВЛАБ 1500 СМ:**  
1200x600x750 мм

# Тумбы со столешницей приставные серии СОВЛАБ



Тумба со столешницей  
**СОВЛАБ 500/600 ТСД**



Тумба со столешницей  
**СОВЛАБ 500/800 ТСД**

Корпуса тумб изготавливаются из ламинированной влагостойкой ДСП белого цвета. Края срезов закрыты кромочным пластиком ПВХ (АБС). В качестве опоры цельносварной металлический каркас высотой 200 мм, с регулируемыми по высоте опорами. Столешница Ламинат.

## ГАБАРИТНЫЕ РАЗМЕРЫ:

**Тумба СОВЛАБ 500/600 ТСД:**  
500x600x900 мм

**Тумба СОВЛАБ 500/800 ТСД:**  
500x800x900 мм



# Шкафы, стеллажи навесные серии СОВЛАБ



## Шкаф навесной СОВЛАБ 800 ШН

Корпус шкафа изготовлен из Ламинированной влагостойкой ДСП белого цвета. Края срезов закрыты кромочным пластиком ПВХ (АБС). Закрывается глухими дверями. Внутри съемная полка.

Габаритные размеры: 800x320x 500



## Шкаф навесной СОВЛАБ 800 Шнст

Корпус шкафа изготовлен из Ламинированной влагостойкой ДСП белого цвета. Края срезов закрыты кромочным пластиком ПВХ(АБС). Закрывается стеклянными дверями. Внутри съемная полка.

Габаритные размеры: 800x320x 500



## Шкаф навесной СОВЛАБ 1200 ШН

Корпус шкафа изготовлен из Ламинированной влагостойкой ДСП белого цвета. Края срезов закрыты кромочным пластиком ПВХ(АБС). Закрывается глухими дверями. Внутри съемная полка.

Габаритные размеры: 1200x320x 500



## Шкаф навесной СОВЛАБ 1200 Шнст

Корпус шкафа изготовлен из Ламинированной влагостойкой ДСП белого цвета. Края срезов закрыты кромочным пластиком ПВХ(АБС). Закрывается стеклянными дверями. Внутри съемная полка.

Габаритные размеры: 1200x300x 500



## Шкаф навесной СОВЛАБ 1500 ШН-01

Корпус шкафа изготовлен из Ламинированной влагостойкой ДСП белого цвета. Края срезов закрыты кромочным пластиком ПВХ(АБС). Закрывается одной глухой дверью. Два отделения открытые.

Габаритные размеры: 1500x320x 690



# Шкафы, стеллажи навесные серии СОВЛАБ



## Шкаф навесной СОВЛАБ 1500 ШН-02

Корпус шкафа изготовлен из Ламинированной влагостойкой ДСП белого цвета. Края срезов закрыты кромочным пластиком ПВХ(АБС). Закрывается двумя глухими дверями. Одно отделение шкафа открытое

Габаритные размеры: 1500х320х 690



## Шкаф навесной СОВЛАБ 1500 ШН-02

Корпус шкафа изготовлен из Ламинированной влагостойкой ДСП белого цвета. Края срезов закрыты кромочным пластиком ПВХ(АБС). Закрывается тремя стеклянными дверями.

Габаритные размеры: 1500х300х 690



## Стеллаж открытый СОВЛАБ 800 ШС

Корпус стеллажа изготовлен из Ламинированной влагостойкой ДСП белого цвета. Края срезов закрыты кромочным пластиком ПВХ (АБС). Внутри съемная полка.

Габаритные размеры: 800х300х500 мм.



## Стеллаж открытый СОВЛАБ 1200 ШС

Корпус стеллажа изготовлен из Ламинированной влагостойкой ДСП белого цвета. Края срезов закрыты кромочным пластиком ПВХ (АБС). Внутри съемная полка.

Габаритные размеры: 1200х300х500 мм.



Лабораторная мебель  
серии СОВЛАБ

2016

КАТАЛОГ ПРОДУКЦИИ