



СОВЛАБ
СОВРЕМЕННАЯ ЛАБОРАТОРИЯ

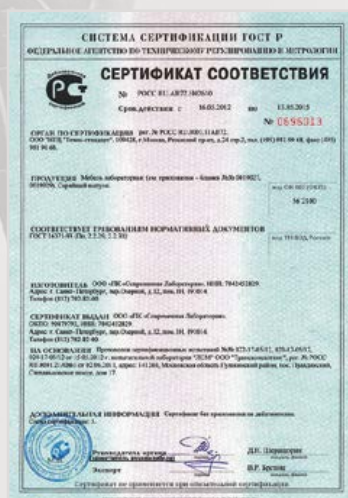


Лабораторная мебель серии ЕСО

Санкт-Петербург 2014

СОДЕРЖАНИЕ

- 1 СТОЛЫ ЛАБОРАТОРНЫЕ ПРИСТЕННЫЕ
- 5 СТОЙКИ ТЕХНОЛОГИЧЕСКИЕ
ДЛЯ ПРИСТЕННЫХ СТОЛОВ
- 9 СТОЛЫ ЛАБОРАТОРНЫЕ ОСТРОВНЫЕ
- 13 СТОЙКИ ТЕХНОЛОГИЧЕСКИЕ
ДЛЯ ОСТРОВНЫХ СТОЛОВ
- 18 СТОЛЫ ЛАБОРАТОРНЫЕ ТОРЦЕВЫЕ
- 20 ТУМБЫ ПОДКАТНЫЕ, ПОДВЕСНЫЕ
- 24 СТОЛЫ МОЙКИ ЛАБОРАТОРНЫЕ
- 28 ШКАФЫ ЛАБОРАТОРНЫЕ





СОВЛАБ
СОВРЕМЕННАЯ ЛАБОРАТОРИЯ



СТОЛЫ ЛАБОРАТОРНЫЕ ПРИСТЕННЫЕ





СТОЛЫ ЛАБОРАТОРНЫЕ ПРИСТЕННЫЕ 1200



Стол пристенный низкий
1202x750x750 мм



Стол пристенный высокий
1202x750x900 мм

Стол лабораторные пристенные на металлическом каркасе. Размеры высокого стола 1200x750x900 мм. Размеры низкого стола 1200x750x750 мм. Каркас стола изготовлен из металлической профильной трубы прямоугольного сечения 60x30x2 мм. Нерабочие поверхности изготовлены из металлического холоднокатаного листа. Металл покрывается химически стойкой эпоксиполиэфирной порошковой краской. Боковые опоры стола "С"-образного вида. Конструкция стола позволяет беспрепятственное крепление технологического стеллажа (поставляется отдельно), подвесных тумб

различной конфигурации. Стол в собранном виде выдерживает статическую нагрузку 250 кг, при условии равномерного распределения нагрузки по рабочей поверхности стола.

Ножки столов укомплектованы усиленными винтами регулировки высоты для компенсации неровностей полов при установке мебели. Рабочая часть опоры стола изготовлена из высокопрочного пластика и позволяет перемещать мебель без повреждения напольного покрытия.

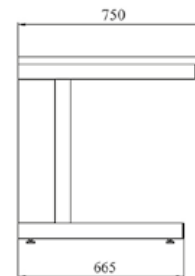
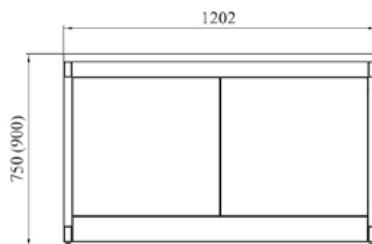
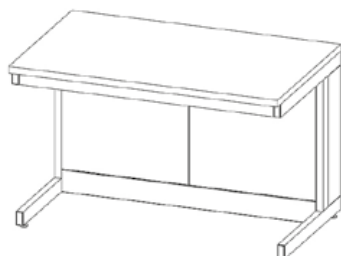
Стол�ы пристенные низкие 1200

Рабочая поверхность	Размеры, мм	Арт.
Ламинат	1202x750x750	101201
Керамогранит	1202x750x750	101202
Керамика К12	1202x750x750	101203
Trespa	1202x750x750	101204
DURCON	1202x750x750	101205
DURCON с бортиком	1202x750x750	101206
Нержавеющая сталь	1202x750x750	101207

Стол�ы пристенные высокие 1200

Рабочая поверхность	Размеры, мм	Арт.
Ламинат	1202x750x900	111201
Керамогранит	1202x750x900	111202
Керамика К12	1202x750x900	111203
Trespa	1202x750x900	111204
DURCON	1202x750x900	111205
DURCON с бортиком	1202x750x900	111206
Нержавеющая сталь	1202x750x900	111207

СХЕМЫ





Стол пристенный низкий
1402x750x750 мм



Стол пристенный высокий
1402x750x900 мм

Стол лабораторные пристенные на металлическом каркасе. Размеры высокого стола 1400x750x900 мм. Размеры низкого стола 1400x750x750 мм. Каркас стола изготовлен из металлической профильной трубы прямоугольного сечения 60x30x2 мм. Нерабочие поверхности изготовлены из металлического холоднокатаного листа. Металл покрывается химически стойкой эпоксиполиэфирной порошковой краской. Боковые опоры стола "С"-образного вида. Конструкция стола позволяет беспрепятственное крепление технологического стеллажа (поставляется отдельно), подвесных тумб

различной конфигурации. Стол в собранном виде выдерживает статическую нагрузку 250 кг, при условии равномерного распределения нагрузки по рабочей поверхности стола.

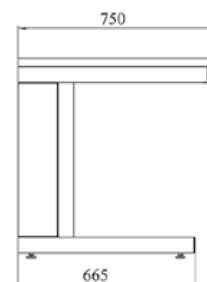
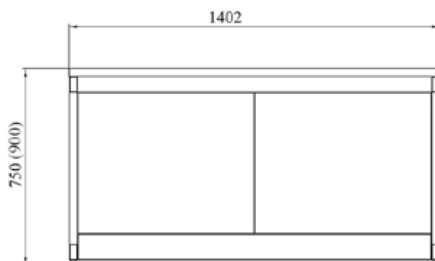
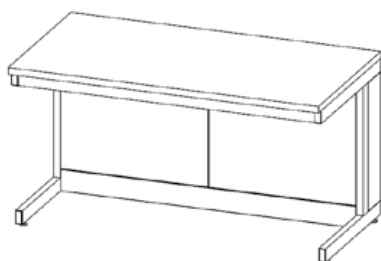
Ножки столов укомплектованы усиленными винтами регулировки высоты для компенсации неровностей полов при установке мебели. Рабочая часть опоры стола изготовлена из высокопрочного пластика и позволяет перемещать мебель без повреждения напольного покрытия.

Стол�ы пристенные низкие 1400

Рабочая поверхность	Размеры, мм	Арт.
Ламинат	1402x750x750	101401
Керамогранит	1402x750x750	101402
Керамика К12	1402x750x750	101403
Trespa	1402x750x750	101404
DURCON	1402x750x750	101405
DURCON с бортиком	1402x750x750	101406
Нержавеющая сталь	1402x750x750	101407

Стол�ы пристенные высокие 1400

Рабочая поверхность	Размеры, мм	Арт.
Ламинат	1402x750x900	111401
Керамогранит	1402x750x900	111402
Керамика К12	1402x750x900	111403
Trespa	1402x750x900	111404
DURCON	1402x750x900	111405
DURCON с бортиком	1402x750x900	111406
Нержавеющая сталь	1402x750x900	111407



СХЕМЫ





СОВЛАБ
СОВРЕМЕННАЯ ЛАБОРАТОРИЯ



СТОЙКИ ТЕХНОЛОГИЧЕСКИЕ ДЛЯ ПРИСТЕННЫХ СТОЛОВ





СТОЙКИ ТЕХНОЛОГИЧЕСКИЕ ДЛЯ ПРИСТЕННЫХ СТОЛОВ

Лабораторная мебель серии ЕСО



Стойка технологическая для стола 1200
1200x300x1764 мм



Стойка технологическая для стола 1400
1400x300x1764 мм

Предназначены для размещения принадлежностей, инструментов, лабораторных приборов, с двумя горизонтальными полками, установленными на две опорные вертикальные стойки. Стойки изготовлены из высококачественного алюминиевого сплава. Под нижней полкой расположена сегментная сервисная панель. Каждый сегмент представляет быстросъемную панель. Панели закрывают доступ к

коммуникациям и предназначены для размещения на них различного инженерного оборудования. На одной панели в штатной комплектации стеллажа расположены три пыле влагозащищённые розетки на 220 вольт, закрывающиеся крышками. На другой панели установлен автомат аварийного отключения питания 16 А. лабораторной посуды

Наименование	Размеры, мм	Арт.
Стойка технологическая 1200	1200x300x1764	361230
Стойка технологическая 1400	1400x300x1764	361440



Стойка технологическая 1400
с пристенным столом и подвесной тумбой

СТОЙКИ ТЕХНОЛОГИЧЕСКИЕ ДЛЯ ПРИСТЕННЫХ СТОЛОВ



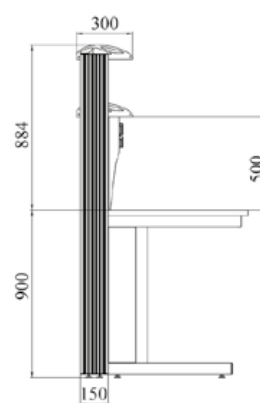
Стойка технологическая 1200
с пристенным столом и подвесной тумбой.



Стойка технологическая 1400
с пристенным столом и подвесной тумбой.

На любой свободной съемной панели можно установить специальные краны для подвода воды, газа, вакуума, сжатого воздуха. Так же дополнительно установить розетки на 220 и 380

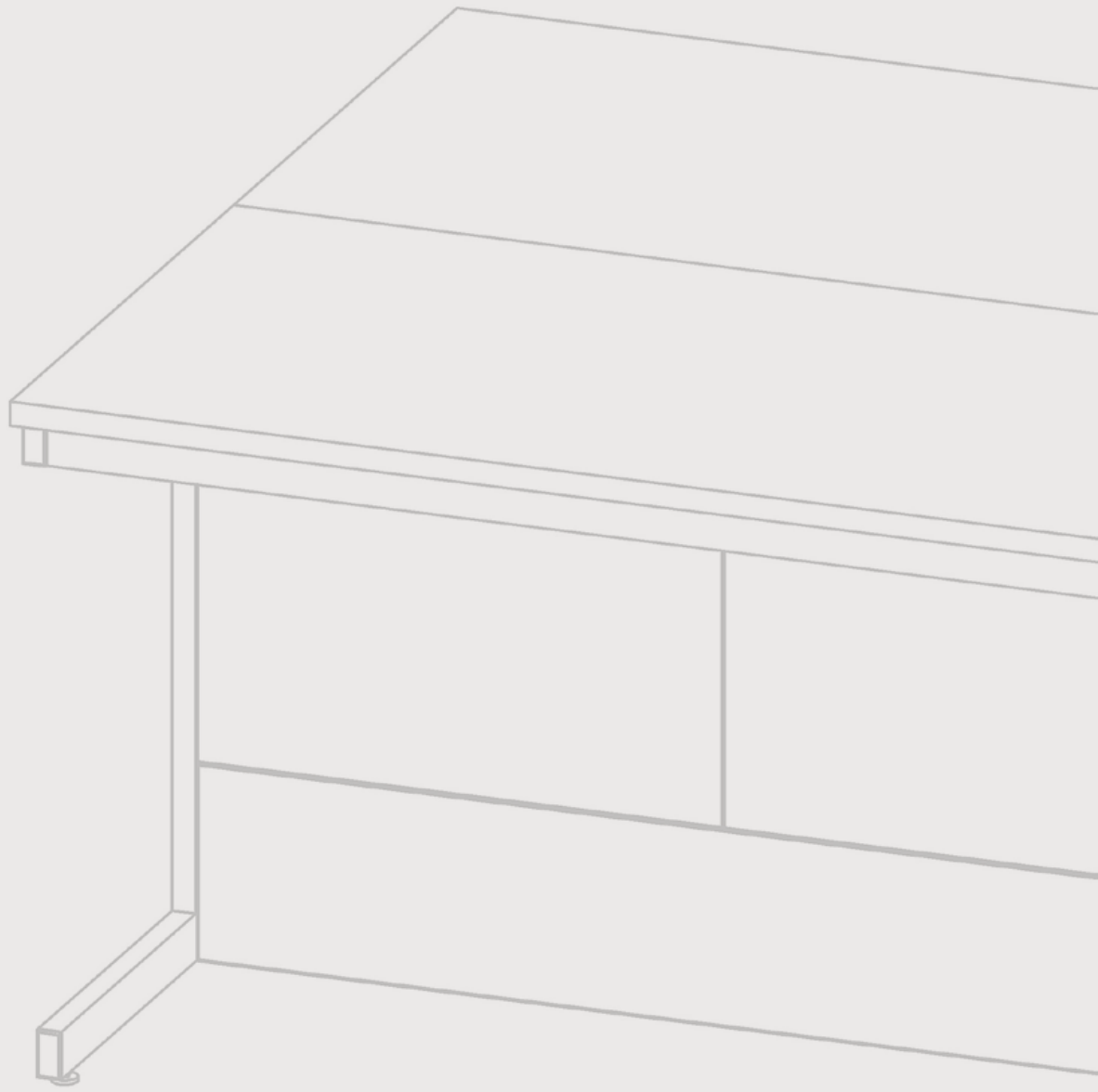
вольт, защитную арматуру: автоматы аварийного отключения питания, устройства защитного отключения (УЗО), электрощит с крышкой.



Размеры технологических стеллажей

Примеры комплектации и размещения инженерного оборудования на съемных панелях.







СОВЛАБ
СОВРЕМЕННАЯ ЛАБОРАТОРИЯ



СТОЛЫ ЛАБОРАТОРНЫЕ ОСТРОВНЫЕ





СТОЛЫ ЛАБОРАТОРНЫЕ ОСТРОВНЫЕ 1200



Стол островной низкий
1202x1500x750 мм



Стол островной высокий
1202x1500x900 мм

Стол лабораторные островные на металлическом каркасе. Размеры высокого стола 1202x1550x900 мм. Размеры низкого стола 1202x1500x750 мм. Каркас стола изготовлен из металлической профильной трубы прямоугольного сечения 60x30x2 мм. Нерабочие поверхности изготовлены из металлического холоднокатаного листа. Металл покрывается химически стойкой эпоксиполиэфирной порошковой краской. Боковые опоры стола "С" - бразного вида. Конструкция стола позволяет беспрепятственное крепление технологического

стеллажа (поставляется отдельно), подвесных тумб различной конфигурации. Стол в собранном виде выдерживает статическую нагрузку 500 кг, при условии равномерного распределения нагрузки по рабочей поверхности стола. Ножки столов укомплектованы усиленными винтами регулировки высоты для компенсирования неровностей полов при установке мебели. Рабочая часть опоры стола изготовлена из высокопрочного пластика и позволяет перемещать мебель без повреждения напольного покрытия.

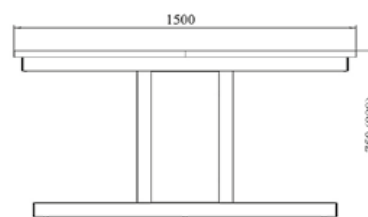
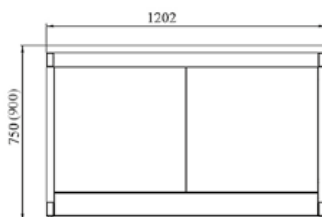
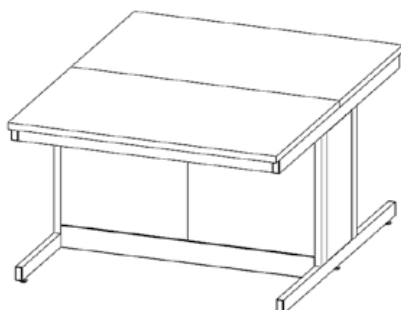
Стол островные низкие 1200

Рабочая поверхность	Размеры, мм	Арт.
Ламинат	1202x1500x750	161201
Керамика К12	1202x1500x750	161202
Trespa	1202x1500x750	161203
DURCON	1202x1500x750	161204
Керамогранит	1202x1500x750	161205
DURCON с бортиком	1202x1500x750	161206
Нержавеющая сталь	1202x1500x750	161207

Стол островные высокие 1200

Рабочая поверхность	Размеры, мм	Арт.
Ламинат	1202x1500x900	171201
Керамика К12	1202x1500x900	171202
Trespa	1202x1500x900	171203
DURCON	1202x1500x900	171204
Керамогранит	1202x1500x900	171205
DURCON с бортиком	1202x1500x900	171206
Нержавеющая сталь	1202x1500x900	171207

СХЕМЫ





Стол островной низкий
1402x1500x750 мм



Стол островной высокий
1402x1500x900 мм

Стол лабораторные островные на металлическом каркасе. Размеры высокого стола 1402x1550x900 мм. Размеры низкого стола 1402x1500x750 мм. Каркас стола изготовлен из металлической профильной трубы прямоугольного сечения 60x30x2 мм. Нерабочие поверхности изготовлены из металлического холоднокатаного листа. Металл покрывается химически стойкой эпоксиполиэфирной порошковой краской. Боковые опоры стола "С"-образного вида. Конструкция стола позволяет беспрепятственное крепление технологического

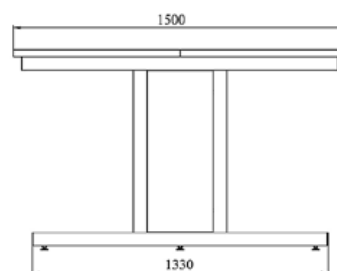
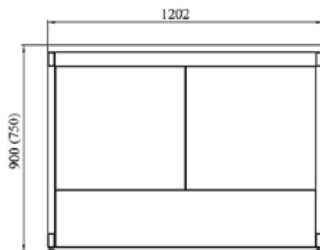
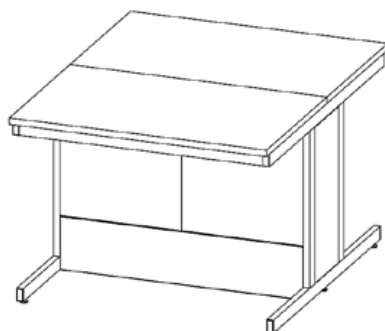
стеллажа (поставляется отдельно), подвесных тумб различной конфигурации. Стол в собранном виде выдерживает статическую нагрузку 500 кг, при условии равномерного распределения нагрузки по рабочей поверхности стола. Ножки столов укомплектованы усиленными винтами регулировки высоты для компенсации неровностей полов при установке мебели. Рабочая часть опоры стола изготовлена из высокопрочного пластика и позволяет перемещать мебель без повреждения напольного покрытия.

Стол островные низкие 1400

Рабочая поверхность	Размеры, мм	Арт.
Ламинат	1402x1500x750	161401
Керамика К12	1402x1500x750	161402
Trespa	1402x1500x750	161403
DURCON	1402x1500x750	161404
Керамогранит	1402x1500x750	161405
DURCON с бортиком	1402x1500x750	161406
Нержавеющая сталь	1402x1500x750	161407

Стол островные высокие 1400

Рабочая поверхность	Размеры, мм	Арт.
Ламинат	1402x1500x900	171401
Керамика К12	1402x1500x900	171402
Trespa	1402x1500x900	171403
DURCON	1402x1500x900	171404
Керамогранит	1402x1500x900	171405
DURCON с бортиком	1402x1500x900	171406
Нержавеющая сталь	1402x1500x900	171407



СХЕМЫ





СОВЛАБ
СОВРЕМЕННАЯ ЛАБОРАТОРИЯ



СТОЙКИ ТЕХНОЛОГИЧЕСКИЕ ДЛЯ ОСТРОВНЫХ СТОЛОВ





СТОЙКИ ТЕХНОЛОГИЧЕСКИЕ НАСТОЛЬНЫЕ ДЛЯ ОСТРОВНЫХ СТОЛОВ

Лабораторная мебель серии ЕСО



Стойка технологическая
для островного стола 1200
1200x500x1850 мм



Стойка технологическая
для островного стола 1400
1400x500x1850 мм

Под нижней полкой расположена сегментная сервисная панель. Каждый сегмент представляет быстросъемную панель. Панели закрывают доступ к коммуникациям и предназначены для размещения на них различного инженерного оборудования. На

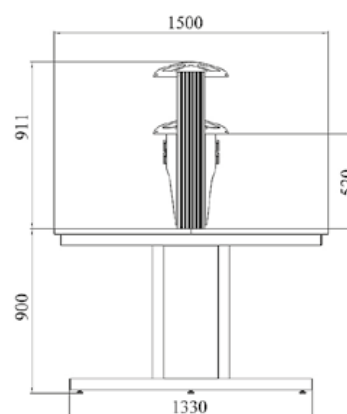
одной панели в штатной комплектации стеллажа расположены три пыле влагозащищённые розетки на 220 вольт, закрывающиеся крышками. На другой панели установлен автомат аварийного отключения питания 16 А.

Наименование	Размеры, мм	Арт.
Стойка технологическая 1200	1200x300x1850	371230
Стойка технологическая 1400	1400x300x1850	371440



Стол островной с установленным на столешницу технологической стойкой

СТОЙКИ ТЕХНОЛОГИЧЕСКИЕ НАСТОЛЬНЫЕ ДЛЯ ОСТРОВНЫХ СТОЛОВ

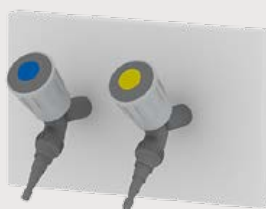


Размеры технологических стеллажей

Примеры комплектации и размещения инженерного оборудования на съемных панелях.



Дополнительный блок розеток 220 вольт



Краны для подвода газа



Щит с автоматами аварийного отключения питания и УЗО



СТОЙКИ ТЕХНОЛОГИЧЕСКИЕ НАПОЛЬНЫЕ ДЛЯ ОСТРОВНЫХ СТОЛОВ

Лабораторная мебель серии ЕСО



Стойка технологическая
для островного стола 1200
1200x500x1850 мм



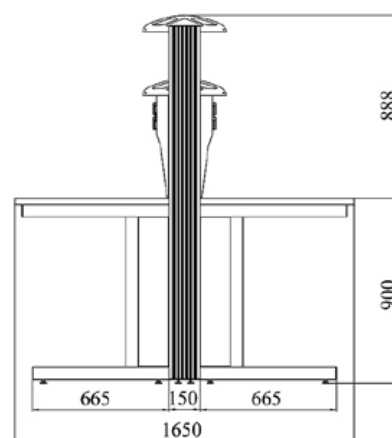
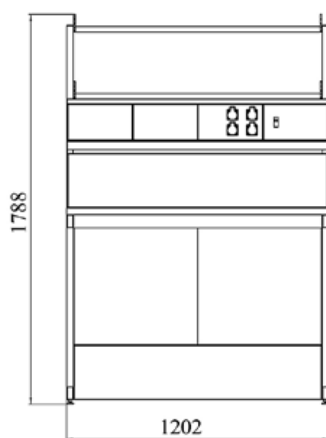
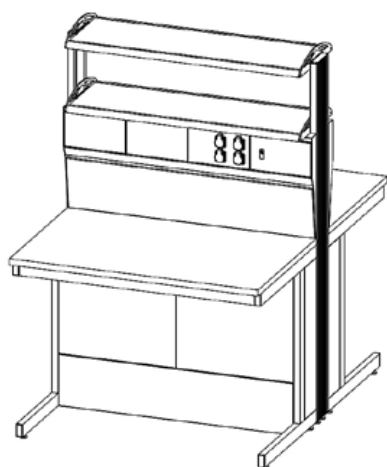
Стойка технологическая
для островного стола 1400
1400x500x1850 мм

Наименование	Размеры, мм	Арт.
Стойка технологическая 1200	1200x300x1850	371230
Стойка технологическая 1400	1400x300x1850	371460

Стол островной состоит
из технологического островного стеллажа
и двух пристенных высоких столов



СТОЙКИ ТЕХНОЛОГИЧЕСКИЕ НАПОЛЬНЫЕ ДЛЯ ОСТРОВНЫХ СТОЛОВ



Размеры технологических стоек



СОВЛАБ
СОВРЕМЕННАЯ ЛАБОРАТОРИЯ



СТОЛЫ ЛАБОРАТОРНЫЕ ТОРЦЕВЫЕ



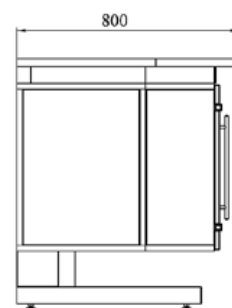
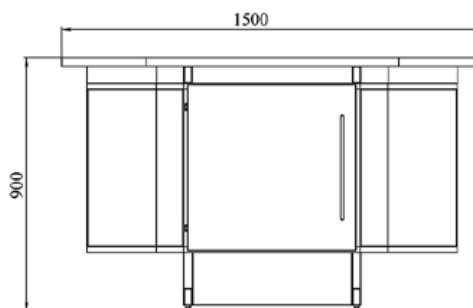
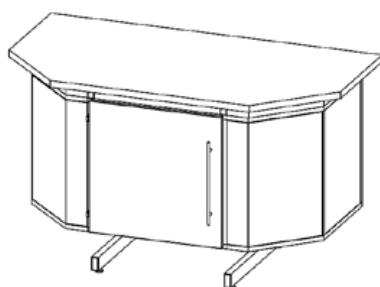


Стол торцевой однодверный



Стол торцевой трехдверный

СХЕМЫ



Стол торцевые однодверные

Рабочая поверхность	Размеры, мм	Арт.
Ламинат	1500x800x900	221501
Треспа	1500x800x900	221502
DURCON	1500x800x900	221504
Керамогранит	1500x800x900	221505
DURCON с бортиком	1500x800x900	221506
Нержавеющая сталь	1500x800x900	221507

Стол торцевые трехдверные

Рабочая поверхность	Размеры, мм	Арт.
Ламинат	1500x800x900	231501
Треспа	1500x800x900	231502
DURCON	1500x800x900	231504
Керамогранит	1500x800x900	231505
DURCON с бортиком	1500x800x900	231506
Нержавеющая сталь	1500x800x900	231507



Стол торцевой без тумбы

Стол торцевые без тумбы

Рабочая поверхность	Размеры, мм	Арт.
Ламинат	1500x800x900	241501
Керамогранит	1500x800x900	241502
Треспа	1500x800x900	241504
DURCON	1500x800x900	241505
DURCON с бортиком	1500x800x900	241506
Нержавеющая сталь	1500x800x900	241507



СОВЛАБ
СОВРЕМЕННАЯ ЛАБОРАТОРИЯ



ТУМБЫ
ПОДКАТНЫЕ, ПОДВЕСНЫЕ

Тумбы с дверью

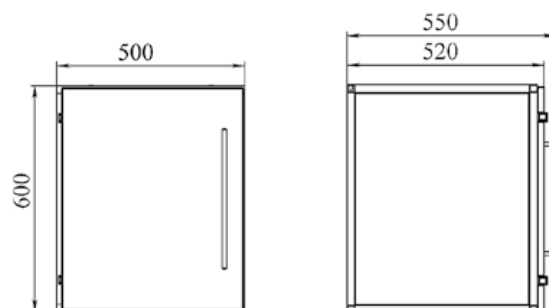


С полкой



С выдвигающимся поддоном

СХЕМЫ



Тумбы с 3-мя ящиками

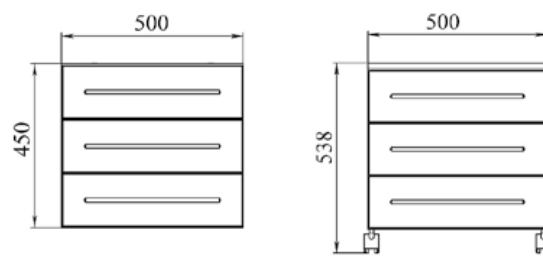


Подкатная



Подвесная

СХЕМЫ



Тумбы с 4-мя ящиками

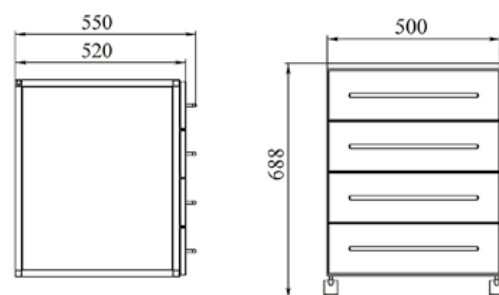


Подкатная



Подвесная

СХЕМЫ



Наименование	Размеры, мм	Арт.
Тумба с правой дверью	500x520x600	314001
Тумба с левой дверью	500x520x600	314002
Тумба с правой дверью и выдвижной полкой	500x520x600	314003
Тумба с левой дверью и выдвижной полкой	500x520x600	314004
Тумба с 3-мя ящиками (подвесная, подкатная)	500x520x450 (550)	314005
Тумба с 4-мя ящиками (подвесная, подкатная)	500x520x600 (700)	314006



ТУМБЫ ПОДВЕСНЫЕ 1200, 1400



Тумба 1200
с 4-мя ящиками



Тумба 1400
с 4-мя ящиками

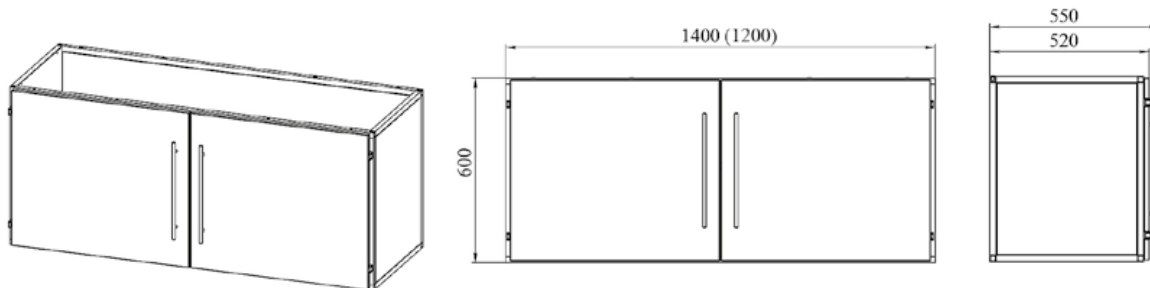


Тумба 1200
с дверями



Тумба 1400
с дверями

СХЕМЫ



Наименование	Размеры, мм	Арт.
Тумба 1200 с 4-мя выдвижными ящиками	1200x520x600	321201
Тумба 1400 с 4-мя выдвижными ящиками	1400x520x600	321402
Тумба 1200 с дверями и полкой	1200x520x600	321203
Тумба 1400 с дверями и полкой	1400x520x600	321404



Тумба 1200
с 2-мя ящиками и 2-мя дверями



Тумба 1400
с 2-мя ящиками и 2-мя дверями



Тумба 1200
с 4-мя ящиками и 1-й дверью



Тумба 1400
с 4-мя ящиками и 1-й дверью



Тумба 1200
с 1-м ящиком и 2-мя дверями



Тумба 1400
с 1-м ящиком и 2-мя дверями

Наименование	Размеры	Арт.
Тумба 1200 с 4-мя ящиками и 2-мя дверями	200x520x600	321205
Тумба 1400 с 4-мя ящиками и 2-мя дверями	1400x520x600	321406
Тумба 1200 с 4-мя ящиками и 1-й дверью	1200x520x600	321207
Тумба 1200 с 1-м ящиком и 2-мя дверями	1400x520x600	321408
Тумба 1400 с 4-мя ящиками и 1-й дверью	1200x520x600	321209
Тумба 1400 с 1-м ящиком и 2-мя дверями	1400x520x600	321410



СОВЛАБ
СОВРЕМЕННАЯ ЛАБОРАТОРИЯ



СТОЛЫ МОЙКИ ЛАБОРАТОРНЫЕ



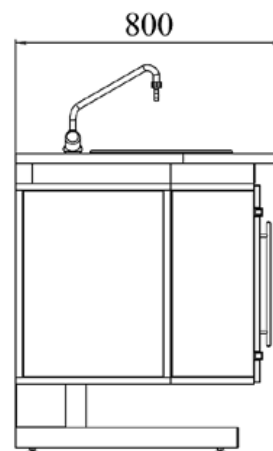
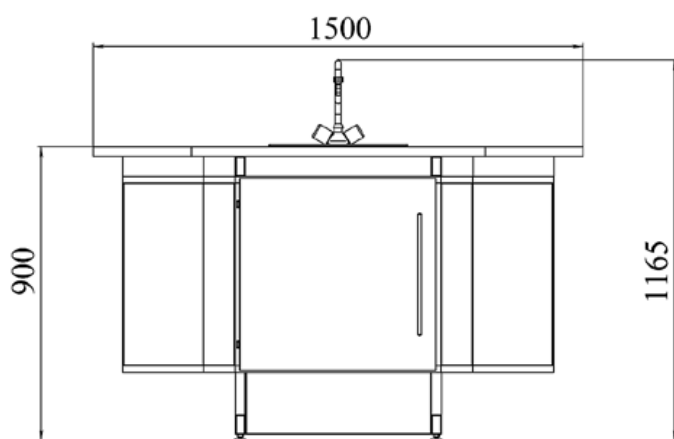


Торцевая мойка
с 1-й дверью



Торцевая мойка
с 3-мя дверями

СХЕМЫ



Торцевая мойка с 1-й дверью

Рабочая поверхность	Размеры, мм	Арт.
Trespa, раковина нержавеющая сталь	1500x750x900	341501
Trespa, раковина DURCON	1500x750x900	341502
Trespa, раковина FRIDURIT	1500x750x900	341503
Trespa, раковина полипропилен	1500x750x900	341504
DURCON, раковина DURCON	1500x750x900	341505
DURCON с бортиком, раковина DURCON	1500x750x900	341506

Торцевая мойка с 3-мя дверями

Рабочая поверхность	Размеры, мм	Арт.
Trespa, раковина нержавеющая сталь	1500x750x900	341510
Trespa, раковина DURCON	1500x750x900	341512
Trespa, раковина FRIDURIT	1500x750x900	341513
Trespa, раковина полипропилен	1500x750x900	341514
DURCON, раковина DURCON	1500x750x900	341515
DURCON с бортиком, раковина DURCON	1500x750x900	341516

СТОЛЫ МОЙКИ ЛАБОРАТОРНЫЕ 1200

Лабораторная мебель серии ЕСО

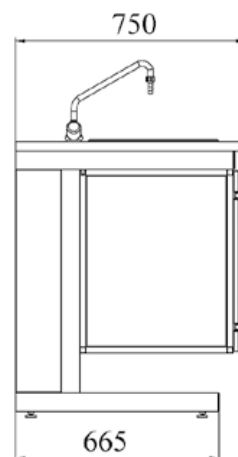
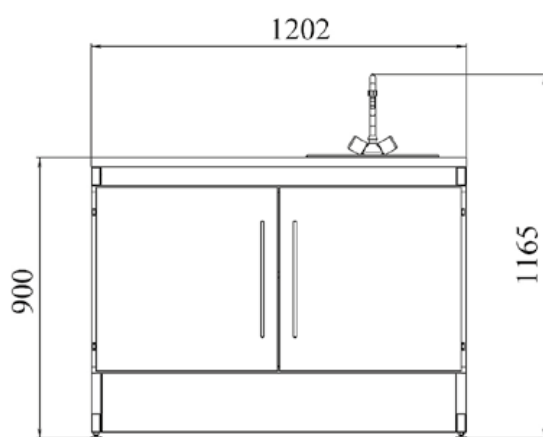


Стол мойка 1200
одинарная



Стол мойка 1200
двойная

СХЕМЫ



Стол мойка 1200 одинарная

Рабочая поверхность	Размеры, мм	Арт.
Trespa, раковина нержавеющая сталь	1200x750x900	341201
Trespa, раковина DURCON	1200x750x900	341202
Trespa, раковина FRIDURIT	1200x750x900	341203
Trespa, раковина полипропилен	1200x750x900	341204
DURCON, раковина DURCON	1200x750x900	341205
DURCON с бортиком, раковина DURCON	1200x750x900	341206

Стол мойка 1200 двойная

Рабочая поверхность	Размеры, мм	Арт.
Trespa, раковина нержавеющая сталь	1200x750x900	341210
Trespa, раковина DURCON	1200x750x900	341212
Trespa, раковина FRIDURIT	1200x750x900	341213
Trespa, раковина полипропилен	1200x750x900	341214
DURCON, раковина DURCON	1200x750x900	341215
DURCON с бортиком, раковина DURCON	1200x750x900	341216

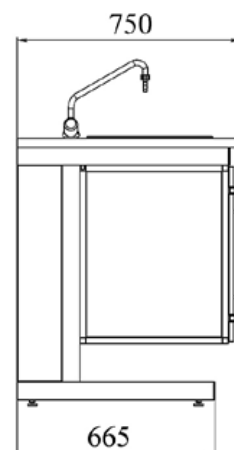
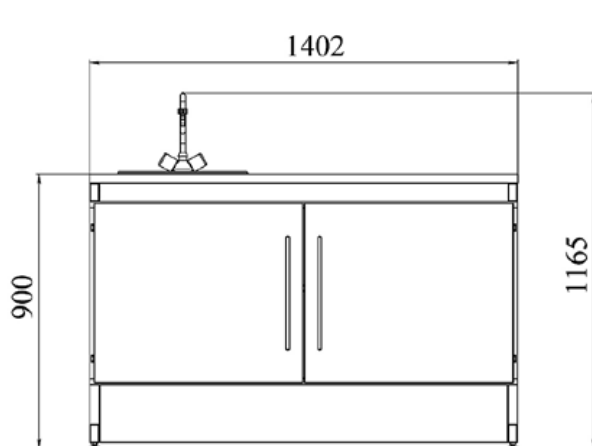


Стол мойка 1400
одинарная



Стол мойка 1400
двойная

СХЕМЫ



Стол мойка 1400 одинарная

Рабочая поверхность	Размеры, мм	Арт.
Trespa, раковина нержавеющая сталь	1400x750x900	341401
Trespa, раковина DURCON	1400x750x900	341402
Trespa, раковина FRIDURIT	1400x750x900	341403
Trespa, раковина полипропилен	1400x750x900	341404
DURCON, раковина DURCON	1400x750x900	341405
DURCON с бортиком, раковина DURCON	1400x750x900	341406

Стол мойка 1400 двойная

Рабочая поверхность	Размеры, мм	Арт.
Trespa, раковина нержавеющая сталь	1400x750x900	341410
Trespa, раковина DURCON	1400x750x900	341412
Trespa, раковина FRIDURIT	1400x750x900	341413
Trespa, раковина полипропилен	1400x750x900	341414
DURCON, раковина DURCON	1400x750x900	341415
DURCON с бортиком, раковина DURCON	1400x750x900	341416



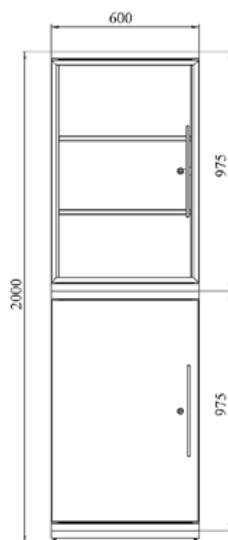
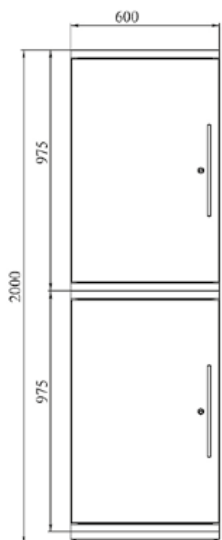
СОВЛАБ
СОВРЕМЕННАЯ ЛАБОРАТОРИЯ



ШКАФЫ
ДЛЯ ХРАНЕНИЯ



СХЕМЫ



Наименование	Размеры, мм	Арт.
Шкаф для хранения (двери металл-металл)	600x400x1950	414001
Шкаф для хранения (двери металл-стекло)	600x400x1950	414002
Шкаф для хранения (двери стекло-стекло)	600x400x1950	414003
Шкаф для хранения (двери металл-металл)	600x600x1950	416004
Шкаф для хранения (двери металл-стекло)	600x600x1950	416005
Шкаф для хранения (двери стекло-стекло)	600x600x1950	416006

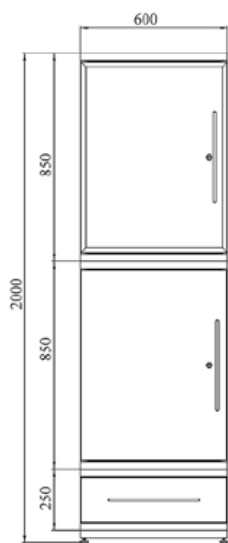


ШКАФЫ ДЛЯ ХРАНЕНИЯ 600 С НИЖНИМ ВЫДВИЖНЫМ ЯЩИКОМ

Лабораторная мебель серии ЕСО



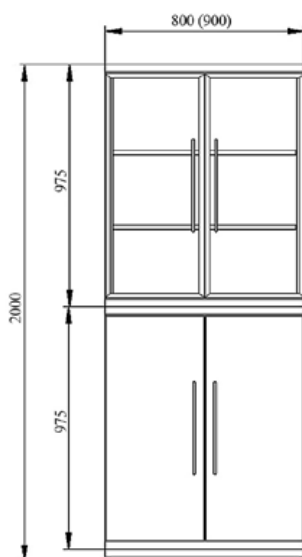
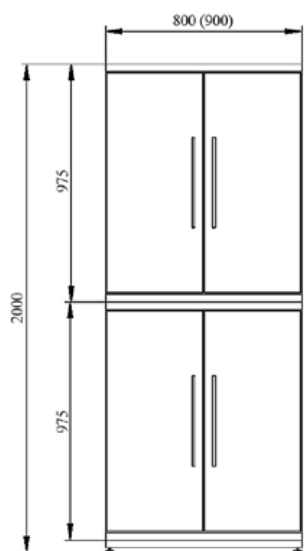
СХЕМЫ



Наименование	Размеры, мм	Арт.
Шкаф для хранения с ящиком (двери металл-металл)	600x400x1950	424001
Шкаф для хранения с ящиком (двери металл-стекло)	600x400x1950	424002
Шкаф для хранения с ящиком (двери стекло-стекло)	600x400x1950	424003
Шкаф для хранения с ящиком (двери металл-металл)	600x600x1950	426004
Шкаф для хранения с ящиком (двери металл-стекло)	600x600x1950	426005
Шкаф для хранения с ящиком (двери стекло-стекло)	600x600x1950	426006



СХЕМЫ



Наименование	Размеры, мм	Арт.
Шкаф для хранения (двери металл-металл)	800x500x1950	428001
Шкаф для хранения (двери металл-стекло)	800x500x1950	428002
Шкаф для хранения (двери металл-металл)	900x500x1950	429003
Шкаф для хранения (двери металл-стекло)	900x500x1950	429004



ШКАФЫ ДЛЯ ХРАНЕНИЯ ХИМИЧЕСКИХ РЕАКТИВОВ 600

Лабораторная мебель серии ЕСО



Серийно выпускаются два варианта шкафов для хранения химических реактивов. Каждая модель имеет две независимые зоны хранения. Модель 430001 — зоны хранения изготовлены из металла
Модель 430002 — зоны хранения изготовлены из стеклопластика. Зоны хранения оснащены

вентиляционными полипропиленовыми каналами, подведенными к фланцу диаметром 100 мм. Через фланец шкаф подключается к вытяжной системе установленной в лаборатории. На каждой двери шкафа установлены усиленные замки, обеспечивающие безопасное хранение химических реактивов.

Наименование	Размеры, мм	Арт.
Шкаф для хранения хим. реактивов (металл)	600x600x1950	430001
Шкаф для хранения хим. реактивов (стеклопластик)	600x600x1950	430002



СОВЛАБ
СОВРЕМЕННАЯ ЛАБОРАТОРИЯ

Общество с ограниченной ответственностью
«Производственно-коммерческое предприятие
«Современная лаборатория»

Россия, 191014,
Санкт-Петербург,
Лиговский пр., д. 3/9

Телефон/факс:
(812) 702-82-00
(многоканальный)

E-mail: sovlab@mail.ru
www.sovlab.ru